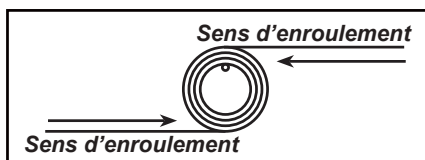




contact@ombrazur.fr



Agrafer votre facture et fiche contrôle ici

Store Double pente GARDEN

Notice de pose

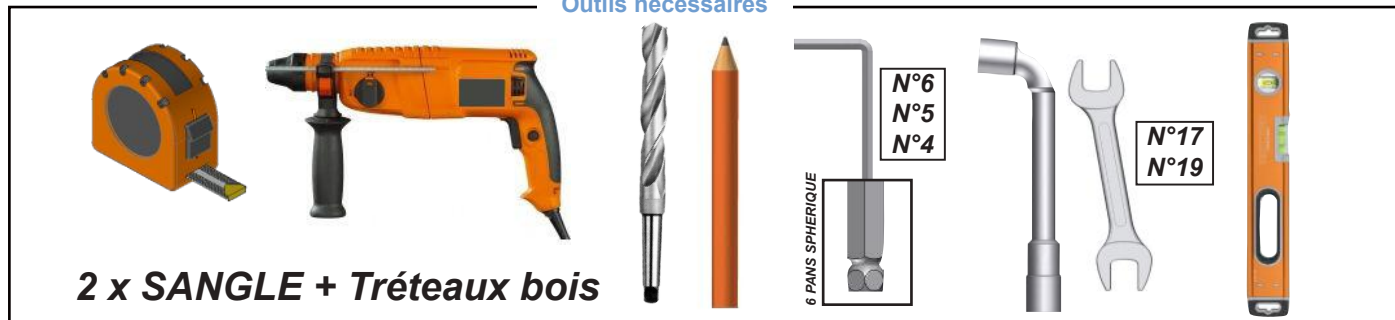
3 personnes minimum nécessaires.

Dimensions	Masse coffre	Poteaux + Platine
4m x 3m	100 Kg	25 Kg
5m x 3m	125 Kg	25 Kg
6m x 3m	150 Kg	25 Kg

Masse du store supérieure à 25kg par personne, prévoir un outil de levage adapté. Au delà de 5m de large prévoir une personne supplémentaire au centre.

Important : La largeur des stores en dimension standard peut varier de + ou - 2%.

Outils nécessaires



ATTENTION



ATTENTION ! VEUILLEZ LIRE CE MANUEL D'UTILISATION AVANT TOUTE UTILISATION ET INSTALLATION DU PRODUIT. CONSERVEZ CES INSTRUCTIONS AFIN DE POUVOIR VOUS Y RÉFÉRER ULTÉRIEUREMENT.

- La pose d'un double pente doit être réalisée avec précaution de part ses contraintes et nécessite un certain niveau de compétences :
 - Mise de niveau des platines.
 - Perçage du sol Installation de scellement chimique ou fixation adaptée.
 - Travail en hauteur et manipulation de charge lourde.
 - Raccordement électrique dans le cas d'un store à commande électrique.

En cas de doute sur le bon déroulement et la sûreté de votre pose, faite appel à un professionnel.

- Le produit doit être posé dans les règles de l'art. Trois personnes minimum sont nécessaires avec un équipement de protection individuelle (EPI) et le matériel adapté. En cas de problème, veuillez consulter une personne qualifiée sur ce produit pour obtenir de l'assistance.
- Respectez les instructions de sécurité afin de prévenir tout dommage lié à une utilisation incorrecte ! Respectez tous les avertissements apposés sur la notice du store et sur le store.
- C'est un produit qui présente un risque de chute et d'accident corporel grave. Toutes les étapes de montage doivent être scrupuleusement respectées. Une pose incorrecte peut entraîner la chute ou la casse du produit. Il est important pour la sécurité des personnes de suivre ces instructions.
- Le produit est naturellement soumis à de très fortes contraintes mécaniques dues à un bras de levier important (ou porte a faux) entre les supports et la barre de charge. Le produit n'est pas conçu pour résister à des rafales de vent (même faible) et à la pluie (poches d'eau) qui provoque de fortes surcharges sur la structure. Dans le cas d'une météo défavorable ou lorsque vous n'en avez pas l'usage, replier le store.
- Si le produit a une masse supérieure à 25kg par personne, prévoir un outil de levage adapté.
- Pour une pose au-delà de 5m de largeur prévoir une personne supplémentaire au centre.

CALAGE DES PLATINES DE FIXATION AU SOL

AVANT DE DÉBUTER LA POSE, vérifier la planéité de votre sol. Dans le cas d'un sol creux ou bombé, effectuer un calage des supports afin de les aligner correctement.

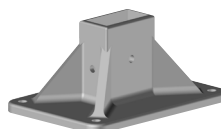
En l'absence de dalle béton au sol, réaliser des plots béton au niveau de chaque pied, afin de pouvoir fixer les supports.

Dimension des plots béton :

50cm x 50cm x 25cm (150Kg)

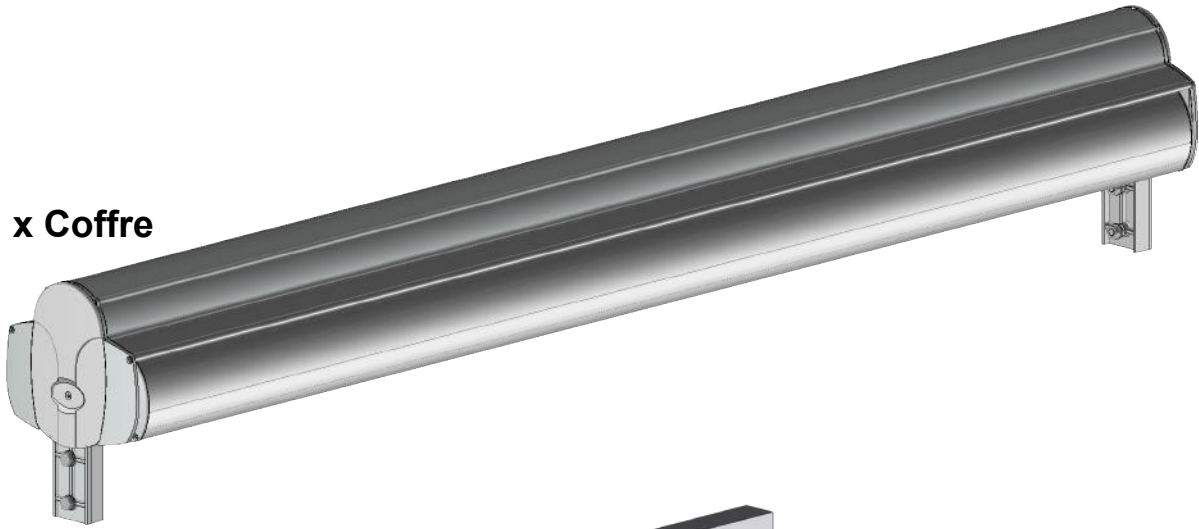
Position axe des poteaux = largeur produit - 8cm

Platine de fixation au sol = LxlxH - 26cm x 18cm x 12cm

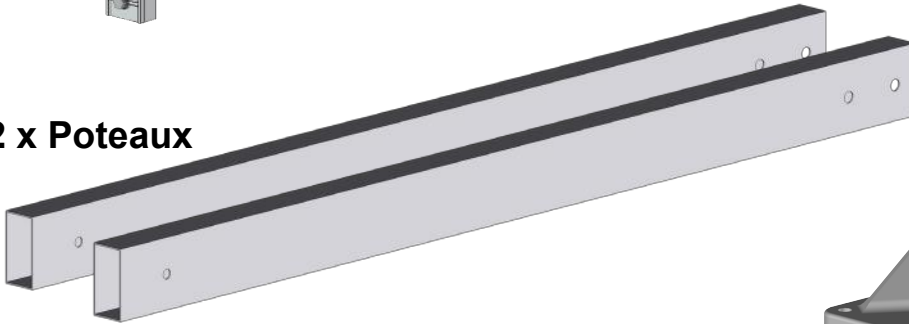


Les éléments.

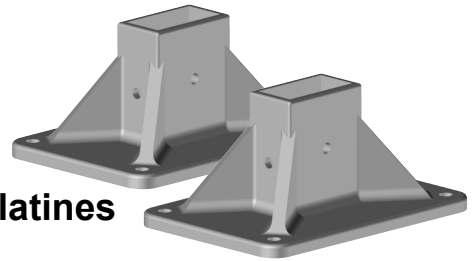
1 x Coffre



2 x Poteaux



2 x Platines



2 x DIN931M10x70mm



4 x DIN913M10x20mm



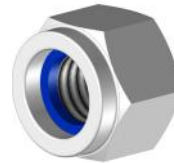
8 x DIN125M12



4 x DIN125M10



4 x DIN985M12



2 x DIN985M10

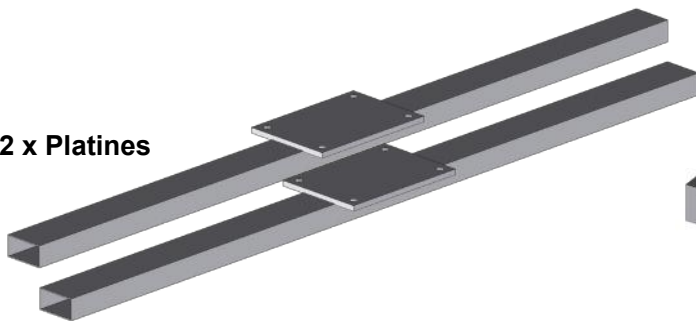


4 x DIN931M12x55mm



Option ST27.

2 x Platines



8 x DIN125M12



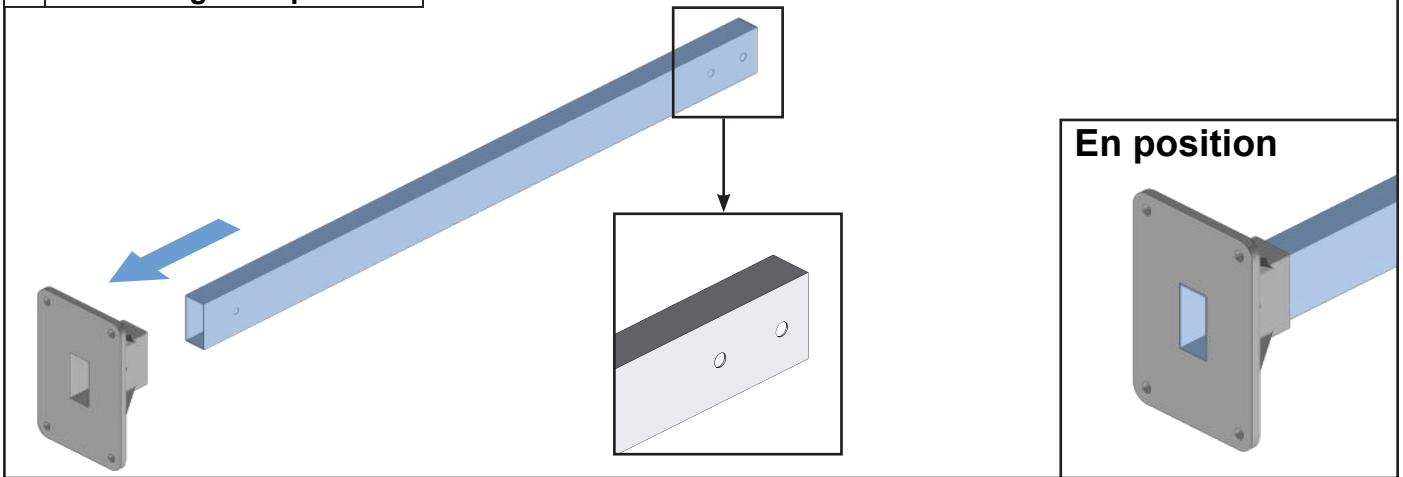
8 x DIN931M12x35mm



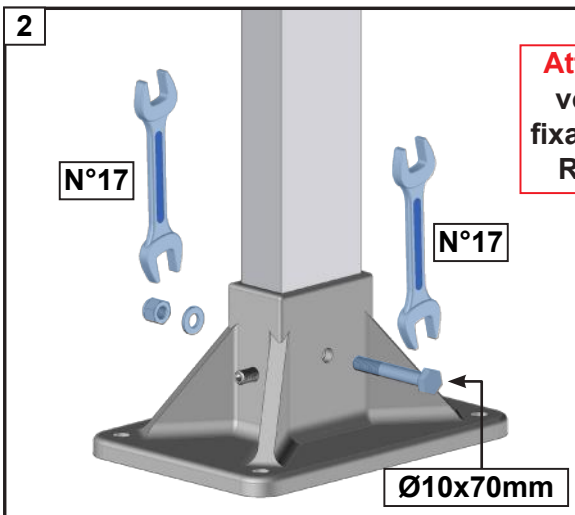
8 x DIN985M12



1 Assemblage des poteaux.

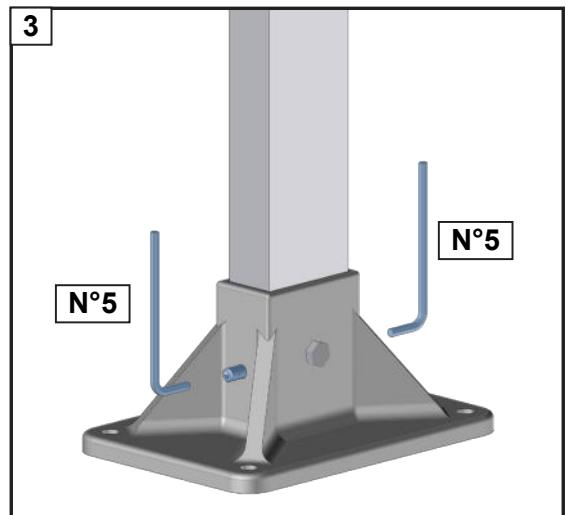


2

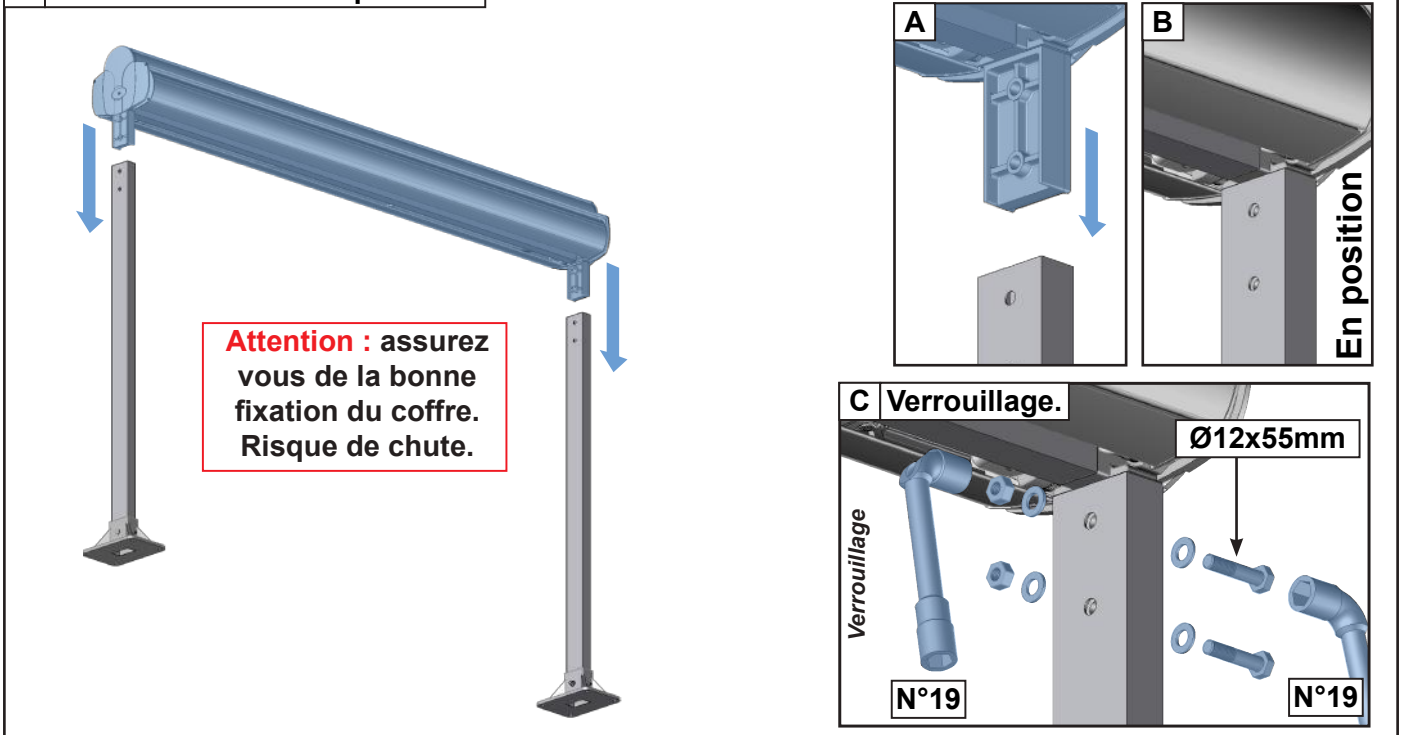


Attention : assurez vous de la bonne fixation des platines. Risque de chute.

3



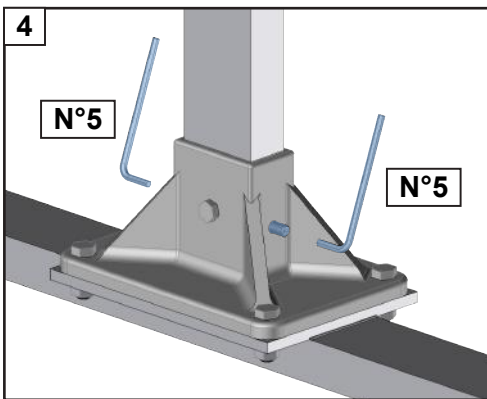
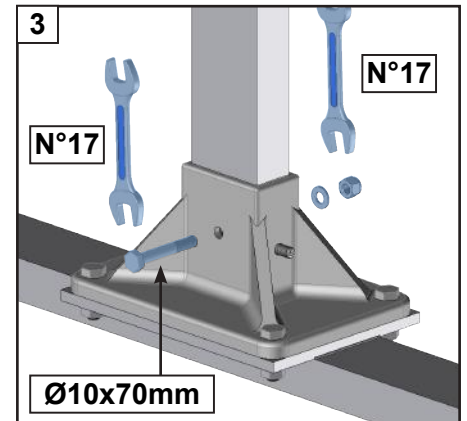
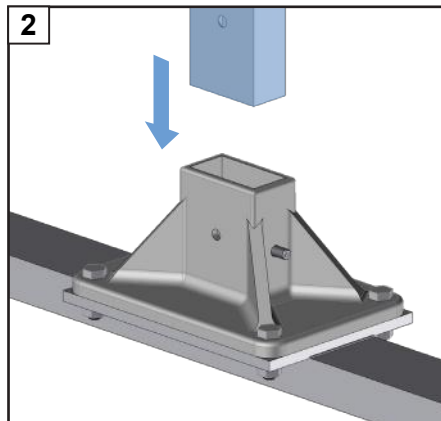
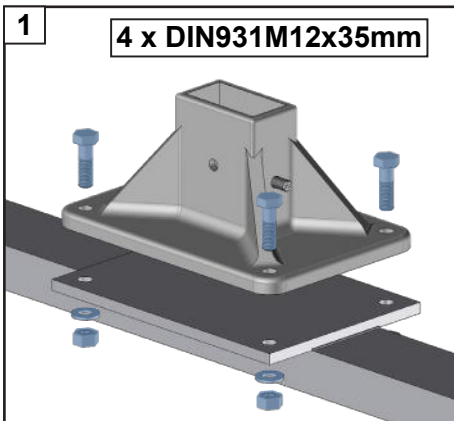
4 Fixer le coffre sur les poteaux.



5 Fixation au sol.

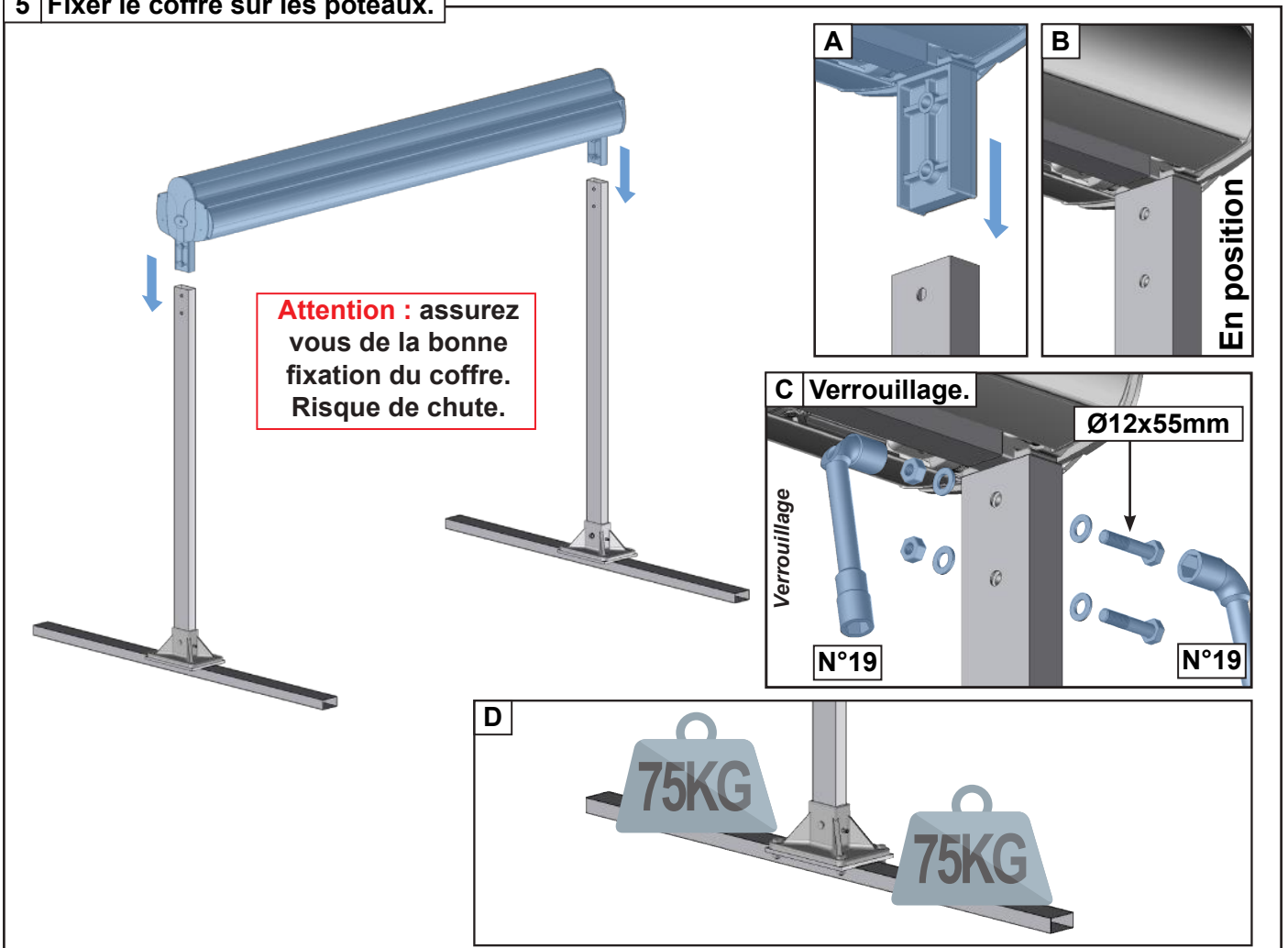
Au niveau de chaque plot béton réalisé auparavant, fixer les platines par quatre vis.
Notre préconisation :
Vis béton Ø12mm longueur 120mm minimum.
Résistance à l'arrachement 100daN (100Kg)

Option ST27



Attention : assurez vous de la bonne fixation des platines. Risque de chute.

5 **Fixer le coffre sur les poteaux.**



MOTORISATION TÉLÉCOMMANDE

ATTENTION

Pour votre sécurité, avant toute opération d'installation et de branchement, assurez-vous que le courant est bien coupé (ligne hors tension).

- Déconnecter l'automatisme avant toute opération d'entretien, telle que le nettoyage des vitres dans le voisinage du store, afin d'éviter qu'une ouverture du store ne vous blesse.
- Ne pas projeter d'eau sur le boîtier d'automatisme.

MISE EN GARDE

- Vous avez fait l'acquisition d'un automatisme, les opérations de branchement doivent être faites par des personnes compétentes pour une installation conforme et engageant la garantie.
- Couper le courant avant toute opération de branchement ou de manipulation de l'automatisme.
 - Ne pas laisser les enfants jouer avec les dispositifs de commandes (télécommandes).
- Vérifier fréquemment l'installation pour déceler tout mauvais équilibre ou tout signe d'usure.
- Ne pas utiliser pas le store ou le volet roulant si une réparation ou un réglage est nécessaire.

1 Installation.

Caractéristiques techniques :
Tension - 230V
Fréquence - 50Hz
Puissance - 1.5VA
Indice de protection IP44
Moteur - 230V - 50Hz - 500W maxi

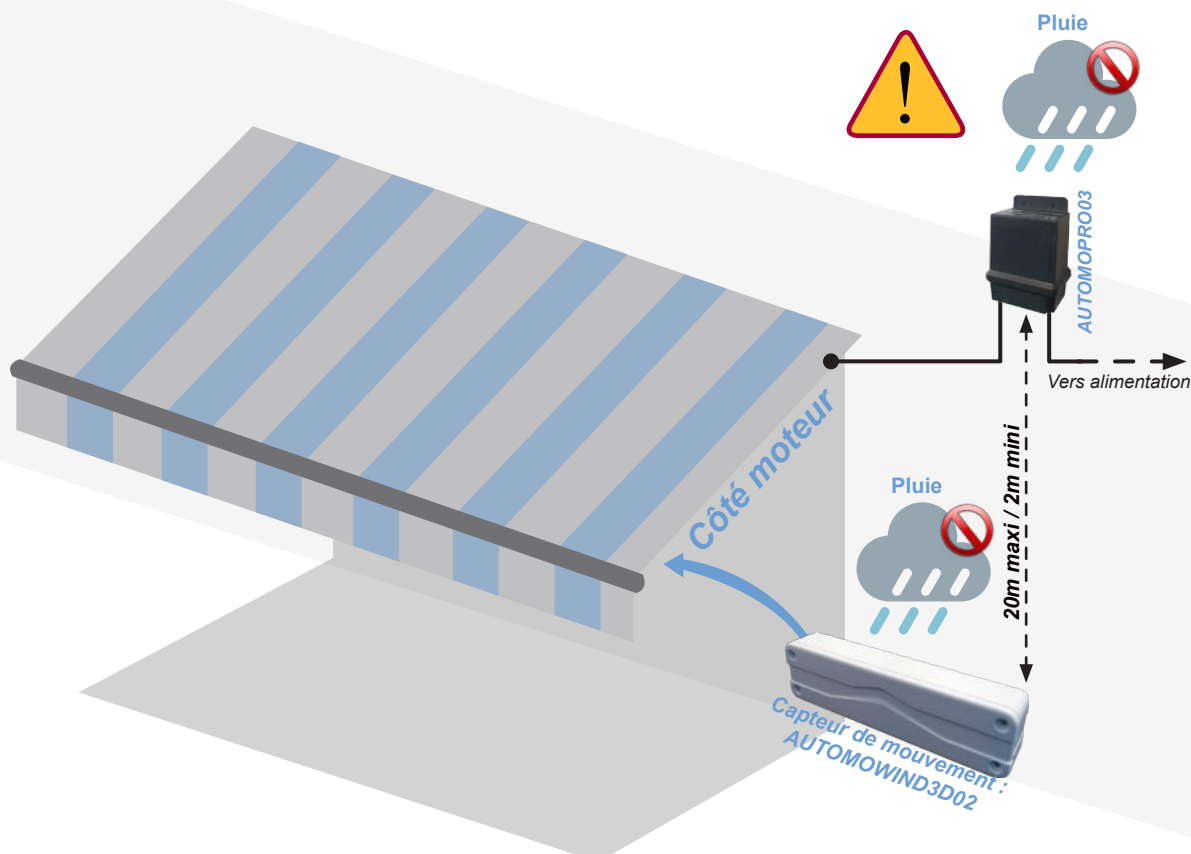
Câble d'alimentation
SECTEUR (3 fils)

Câble d'alimentation
MOTEUR (4 fils)

Fixer le boîtier de la carte électronique verticalement et à l'abri des intempéries.

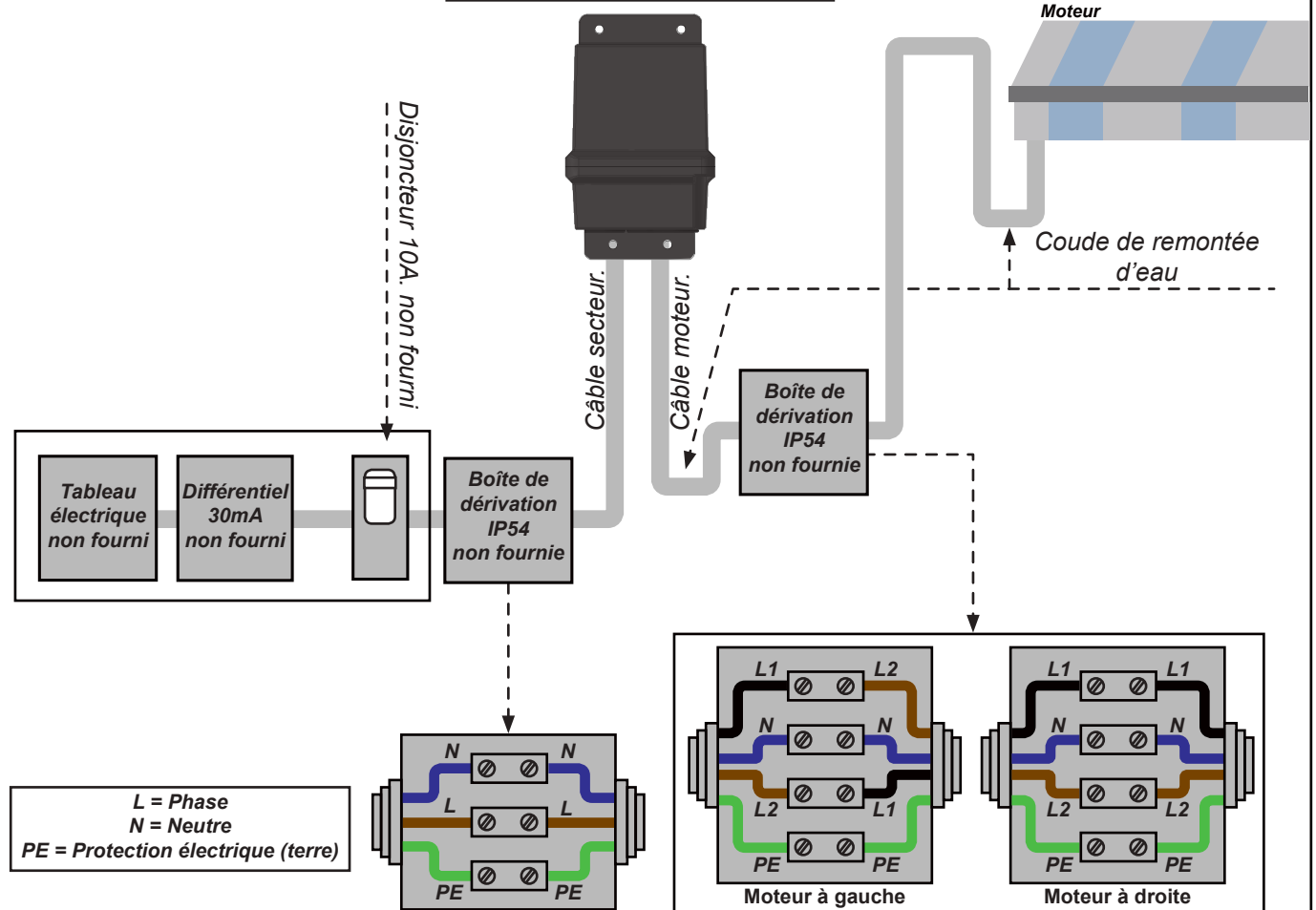


Positionner la centrale, marquer son emplacement à l'aide d'un crayon. La centrale doit être à l'abri des intempéries.



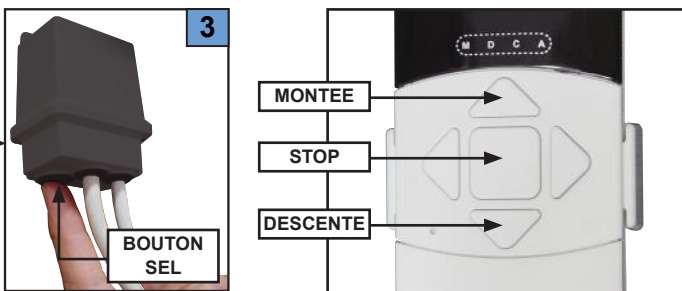
2 Câblage.

Fixer la centrale à l'aide de 4 vis
Ø2.5mm. Kit de fixation non fourni.



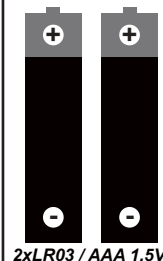
3 Programmation de la centrale.

- 1 Mettre les piles dans la télécommande. Piles fournies
- 2 Mettre la centrale sous tension. La centrale fait 2 bips consécutifs.
- 3 Appui bref sur la touche «SEL» de la centrale. 3 bips consécutifs.
- 4 Appuyez sur «MONTEE» de la télécommande Jusqu'à ce que le boîtier fasse 1 bip.
- 5 Relâcher «MONTEE» la centrale fait 4 bips consécutifs. Fin de la programmation.



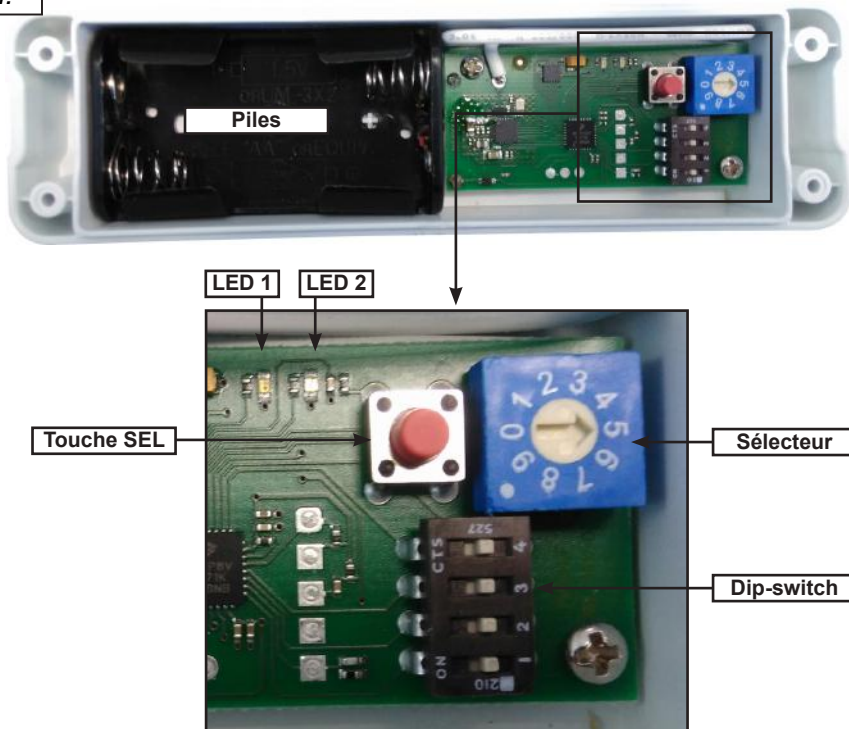
Changement des piles usagées de la télécommande

Ouvrir le boîtier de la télécommande, remplacer les piles en respectant la polarité + et -. Refermer le boîtier de la télécommande.



4 Option AUTOMOWIND3D02.

A Configuration.



B Programmation.

Avant de fixer le capteur, il est possible de procéder à la programmation de ce dernier en le gardant à la main. L'ensemble des données programmées resteront mémorisées jusqu'à l'installation finale.

1 Mettre les piles dans le capteur. Piles fournies type AA 1,5V.

2 Activer le diagnostic du capteur (DIP4 su ON).

3 Secouer le capteur, vérifier que la LED1 s'allume.

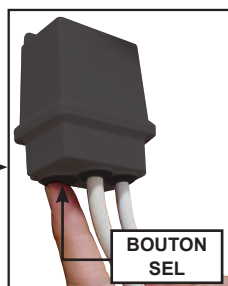
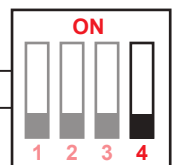
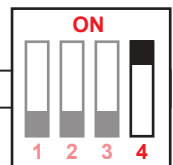
4 Configurer l'intensité du vent souhaitée. Voir paragraphe réglage page 7.

5 Désactiver le diagnostic du capteur (DIP4 su OFF).

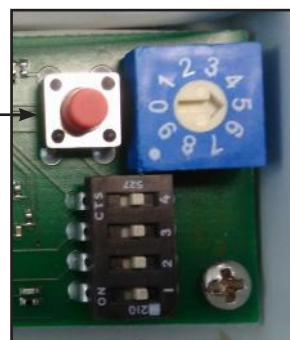
6 Appui bref sur la touche «SEL» de la centrale. 3 bips consécutifs.

7 Appuyer et maintenir la touche SEL du capteur. La centrales fait un bip long.

8 Relâcher la touche SEL du capteur. La centrale fait 4 bips consécutifs. Fin de la programmation.



Touche SEL



5 Pose et réglage AUTOMOWIND3D02.

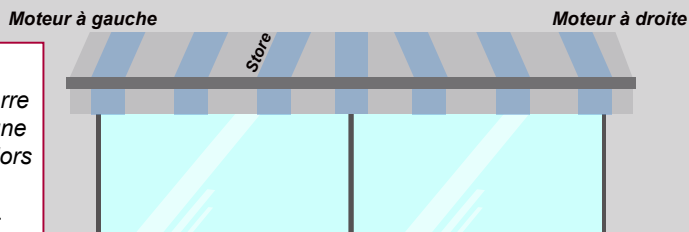
A Pose.

- 1 Coller le capteur à l'aide des deux bandes adhésives sur la barre de charge du store.

IMPORTANT,

Le capteur doit être collé à l'extrémité de la barre de charge côté moteur. Assurez-vous qu'aucune collision avec un élément du store ne se crée lors de la fermeture.

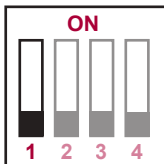
Le capteur doit être à l'abri des intempéries.



- 2 Secouer la barre de charge du store et valider la fermeture par alarme vent.

- 3 Ajuster l'intensité du vent si besoin, et fermer le capteur avec le couvercle à l'aide des vis fournies.

B Réglage du capteur.



La régulation de l'intensité d'intervention du capteur est réalisée par le sélecteur et le DIP1. il est possible de régler 20 niveaux différents d'intensité :

NIVEAU MINIMUM = DIP1 OFF + SELECTEUR SUR 0 = Fermeture par vent faible

NIVEAU MAXIMUM = DIP1 ON + SELECTEUR SUR 9 = Fermeture par vent fort

- 1 Activer le diagnostic du capteur (DIP4 su ON).

- 2 Régler l'intensité avec le sélecteur et ou le DIP1.

- 3 Secouer la barre de charge du store et vérifier si la LED1 s'allume.

- 4 Désactiver le diagnostic du capteur (DIP4 su OFF). Réglage mémorisé.

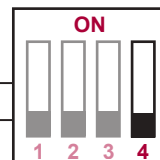
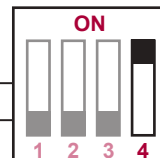
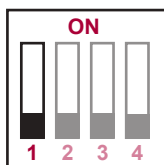
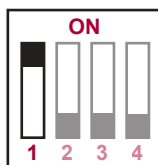


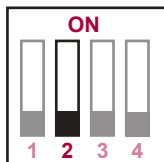
Tableau DIP-SWITCH.



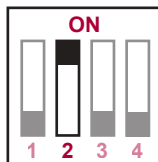
DIP1 OFF
Intervention avec vent faible.



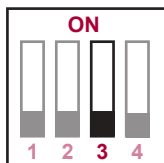
DIP1 ON
Intervention avec vent fort.



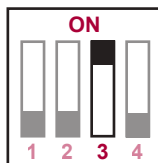
DIP2 OFF
Inclinomètre inactif.



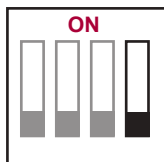
DIP2 ON
Inclinomètre actif.



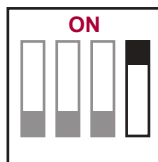
DIP3 OFF
Mode économie d'énergie inactif.



DIP3 ON
Mode économie d'énergie actif.



DIP4 OFF
Diagnostic inactif.

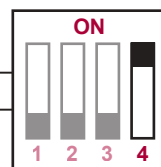


DIP4 ON
Diagnostic actif.

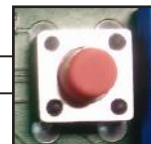
6 Inclinomètre.

1 Ouvrir le store dans une position quelconque.

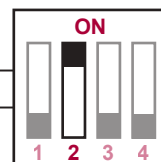
2 Activer le diagnostic du capteur (DIP4 su ON).



3 Appuyer et maintenir la touche d'apprentissage SEL.



4 Activer l'inclinomètre du capteur (DIP2 su ON).



5 Lorsque la LED2 commence à clignoter, relâcher la touche SEL.

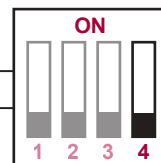
6 Lorsque la LED2 s'éteint, l'inclinaison est mémorisée.

7 Positionner le store à des positions d'ouverture différentes et attendre quelques secondes.

✓ La LED2 ne s'allume pas, utilisation de l'inclinomètre.

✗ La LED2 clignote, impossible d'utiliser l'inclinomètre. Inclinaison inconstante du store, positionner le DIP2 sur OFF.

8 Désactiver le diagnostic du capteur (DIP4 su OFF).



7 Désactiver ou réactiver à distance le capteur soleil de l'AUTOMOWINDPRO2.

Il est possible de désactiver les fonctionnalités du capteur soleil, donc de désactiver les ouvertures et fermetures automatiques dues à la lumière du soleil.

1 Appuyer sur la touche « STOP » de la télécommande pendant au moins 8 secondes.



La centrale émet 2 bips pour indiquer la désactivation du capteur.

OU

La centrale émet 3 bips pour indiquer la réactivation du capteur.

2 Relâcher la touche

Réglages du store double pente



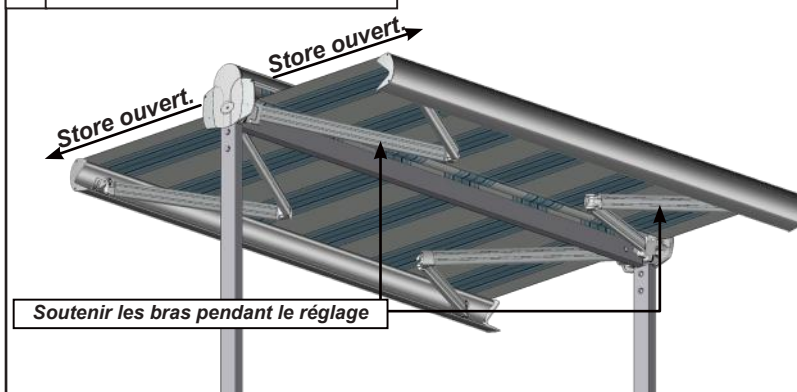
Les réglages de fin de courses, des coude bras, de la barre de charge et d'inclinaison sont pré-réglés en usine.

Lors de la pose ne modifier que le réglage d'inclinaison des bras selon le besoin.

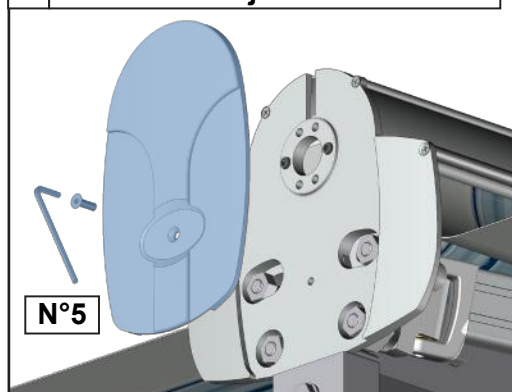


A Réglage de l'inclinaison des bras.

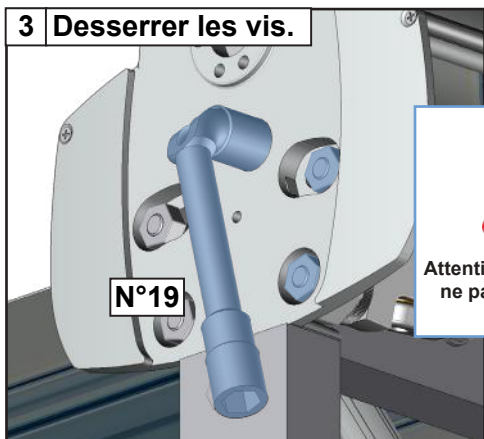
1 Ouvrir le store de 30cm.



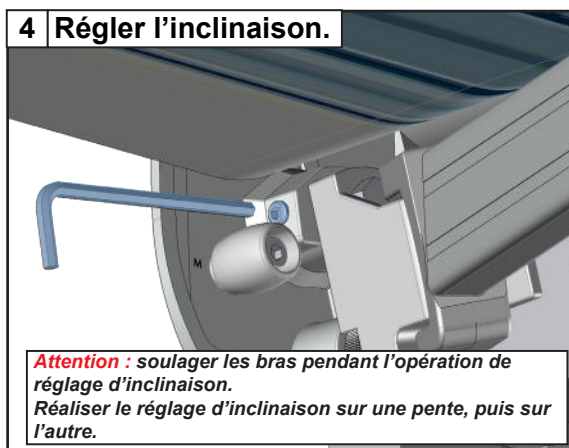
2 Démontez les joues de finition.



3 Desserrer les vis.



4 Régler l'inclinaison.



4 Resserrer les vis.

5 Remonter les joues.

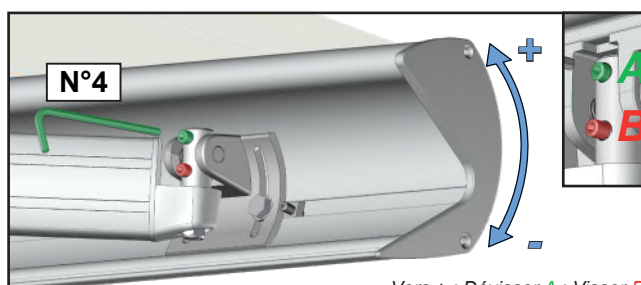
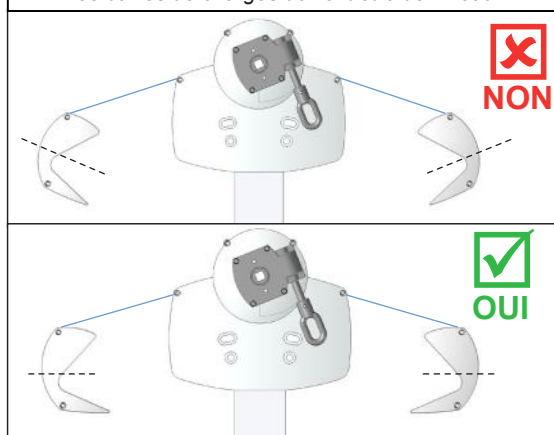
B Réglage de la barre de charge.



Un mauvais réglage de la barre de charge peut entraîner une mauvaise fermeture de votre store. Dans ce cas là vérifier l'orientation de votre barre de charge et modifier son réglage. Cette opération s'effectue store ouvert de 30cm sur les deux griffes EI26508.



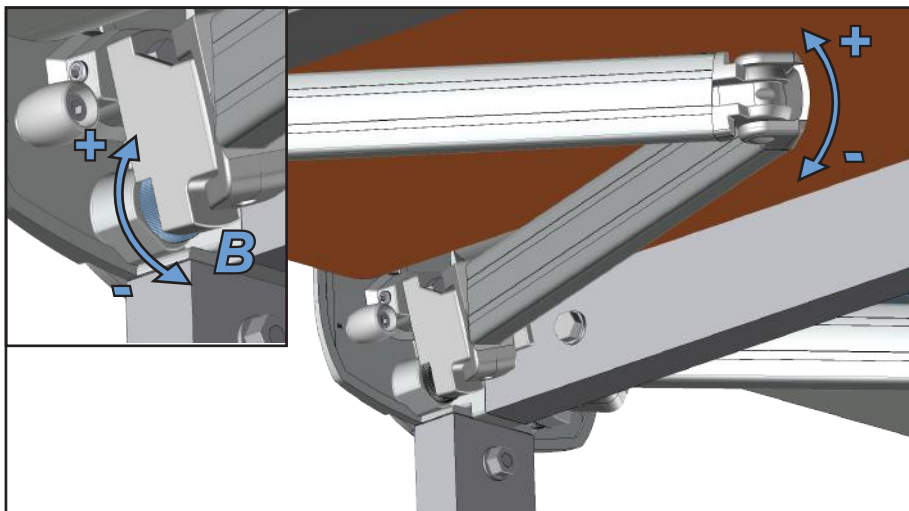
Les barres de charges doivent être de niveau.



Vers + : Dévisser A ; Visser B
Vers - : Dévisser B ; Visser A

Pour une fermeture optimale, régler l'inclinaison de votre barre de charge, en fonction de l'inclinaison des bras.
Store ouvert de 30cm : agir sur les vis A et B au niveau de chaque bras, pour effectuer le réglage désiré.
Réglage à effectuer seulement si vous modifiez l'inclinaison des bras.

C Réglage des coudes de bras.



Attention : Un positionnement trop haut ou trop bas du coude de bras, peut entraîner une détérioration de la toile ou de la barre de charge lors de la fermeture du store.

Store ouvert de 30cm :

- Desserrer les vis du support de bras. Se référer au paragraphe 2 du réglage d'inclinaison des bras.

A l'aide d'une clé multiprise :

- Monter le coude (+) : actionner la molette B vers +.
- Descendre le coude (-) : actionner la molette B vers -.
- Une fois le réglage terminé resserrer les vis du support de bras.

D Réglage des fins de courses du moteur.

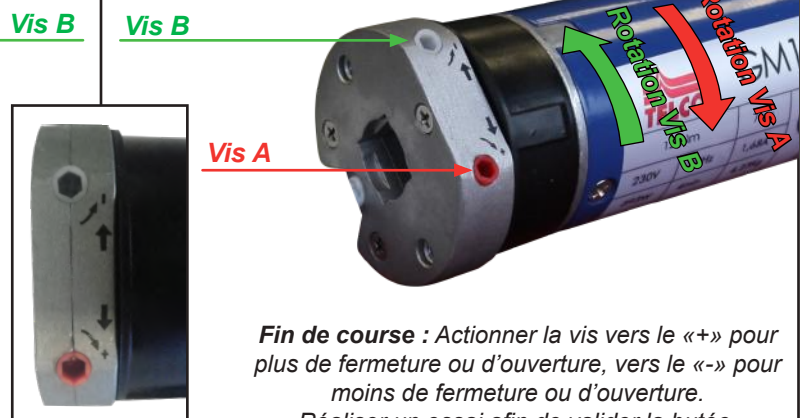
Afin de réaliser le bon réglage, repérer l'emplacement de votre moteur (à droite ou à gauche) et déterminer le sens d'enroulement de votre toile. Le réglage des fins de courses se réalise moteur en marche. La toile se déroule ou s'enroule de 2 cm à chaque tour de clé.

Moteur à droite



Fin de course : Actionner la vis vers le «+» pour plus de fermeture ou d'ouverture, vers le «-» pour moins de fermeture ou d'ouverture.
Réaliser un essai afin de valider la butée.

Moteur à gauche



Fin de course : Actionner la vis vers le «+» pour plus de fermeture ou d'ouverture, vers le «-» pour moins de fermeture ou d'ouverture.
Réaliser un essai afin de valider la butée.

INFORMATIONS

► A savoir :

Une légère flexion de la barre de charge peut se produire (4 à 5 cm). Elle est liée à la poussée importante des bras et peut provoquer une poche au niveau de la toile.

Une légère différence de bain de fibres ou teinte de laquage identiques peut être observée entre deux stores dans le cas d'achats non simultanés.

Des plis ou effets de marbrure peuvent apparaître. Ils ne diminuent en rien la qualité et l'efficacité du store.

Des ondulations peuvent apparaître sur la toile. Elles sont dues à des sur épaisseurs provoquées par les ourlets et les coutures qui provoquent des tensions sur le tube d'enroulement.

Utiliser la manœuvre de secours uniquement en cas de coupure de courant pour la fermeture du store. L'utilisation de la manœuvre de secours en dehors de ces conditions déprogrammera les réglages de fin de course du moteur. Lors de l'utilisation de la manœuvre assurez vous que la manivelle est bien dans l'axe de la douille de secours.

Pour un installation électrique avec interrupteur instable, assurez vous de le laisser sur la position stop après chaque utilisation.

Problèmes

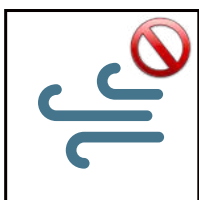
Causes

Solutions

Mon store se descelle du sol.	Visserie non adaptée à la composition du sol.	<ul style="list-style-type: none"> ► Vérifier la bonne mise en place des platines (suivre les indications de la notice) ► En cas de fixation avec un scellement chimique, se rapporter à la notice du fabricant.
Mon store n'est pas de niveau.		<ul style="list-style-type: none"> ► Vérifier le bon niveau des supports de fixation. Refaire la mise à niveau. ► Vérifier le niveau de la barre de charge. Rectifier le réglage d'inclinaison des bras. (Réglage Paragraphe A)
La barre de charge ne se ferme pas sur toute la longueur	Allongement de la toile après plusieurs utilisations. Mauvais réglage de la barre de charge ou des coudes de bras.	<ul style="list-style-type: none"> ► Régler les fins de courses du moteur. (Réglage Paragraphe D) ► Régler l'inclinaison de la barre de charge. (Réglage paragraphe B) ► Régler les coudes de bras. (Réglage paragraphe C)
La Manœuvre électrique ne fonctionne plus.	Le moteur se met en protection thermique après 2 descentes et 1 montée successives.	<ul style="list-style-type: none"> ► Attendre la fin de protection (20 minutes)
La Manœuvre électrique ne fonctionne plus.	Problème de connexion.	<ul style="list-style-type: none"> ► Vérifier le branchement du moteur ► Vérifier le fonctionnement du moteur en le branchant directement à l'arrivée électrique. (bleu noir ou bleu marron)

Important : En cas de doute sur le bon déroulement et la sûreté de votre intervention, faite appel à un professionnel.

Ne pas déployer le store en cas de :



Vent



Pluie



Neige



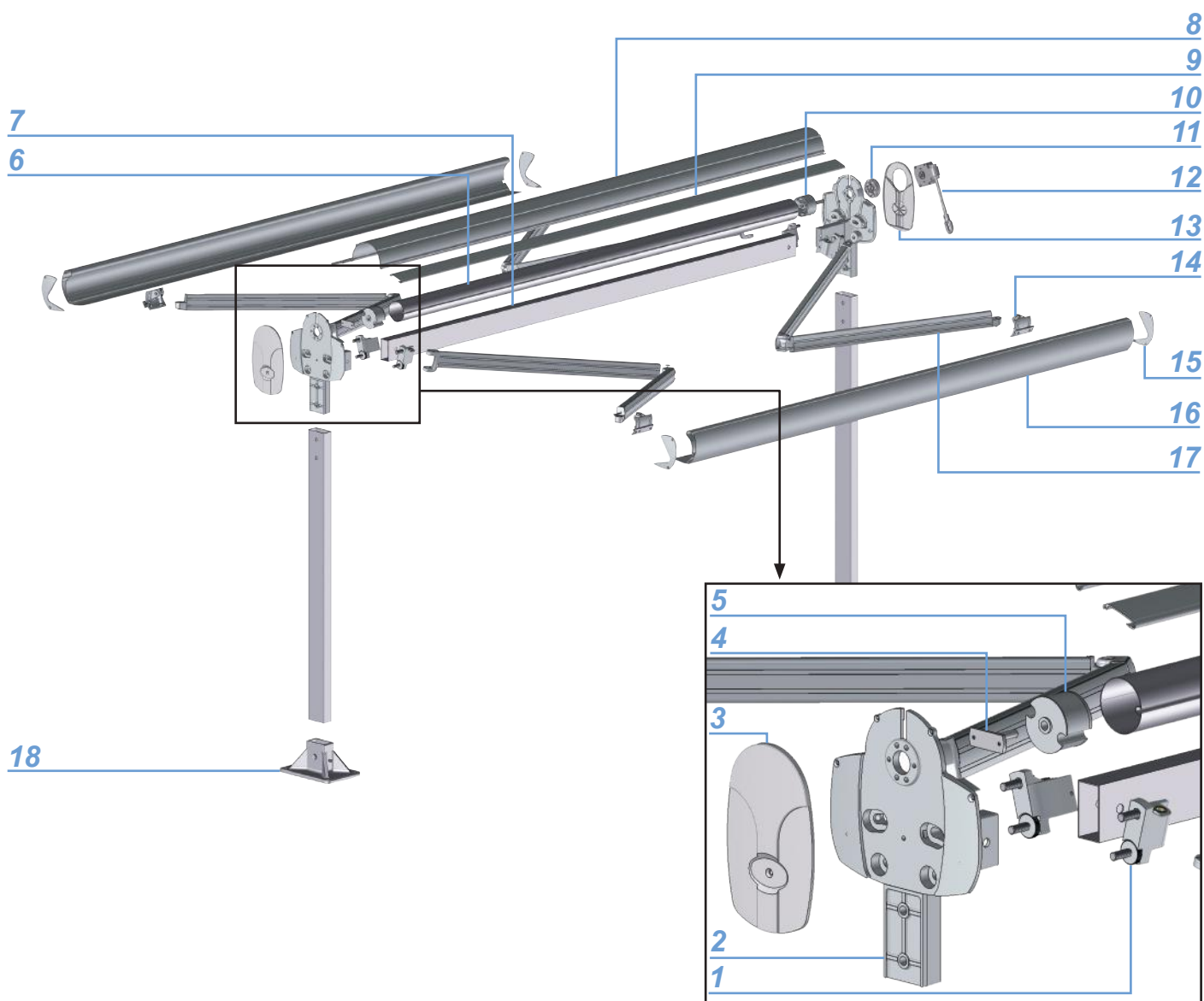
Ne rien suspendre

	EN 13561 : 2015
	MediaSun-GARDEN/36/001/01022018
<i>Utilisation en extérieur dans les bâtiments et autres ouvrages de constructions.</i>	
MEDIASUN 39 Bd de Genève 34500 BEZIERS 12	STORE GARDEN Dimension maximale L.6m x Av.3m CLASSE 1
Transmission de l'énergie solaire totale $g_{tot} = 0.23$	

Autres dimensions

L.4m x Av.3m CLASSE 2	L.5m x Av.3m CLASSE 2
---------------------------------	---------------------------------

Vue éclatée



Repère	Désignation
1	Support de bras réglable
2	Joue support de bras
3	Joue plastique
4	Axe support tube d'enroulement
5	Tourillon Ø78mm creux
6	Tube d'enroulement Ø78mm
7	Tube rectangulaire 80x40
8	Profil coffre
9	Profil mini auvent
10	Tourillon Ø78mm axe carré long
11	Entretoise pour treuil
12	Treuil rapport 1/16 anneau long
13	Joue plastique côté treuil
14	Griffe de bras
15	Bouchon profil barre de charge
16	Profil barre de charge
17	Bras
18	Platine de fixation au sol



MISE EN GARDE



- Ne jamais ouvrir le store avant sa fixation complète. Avant d'ouvrir le produit, vous devez être sûr que les platines, la fixations du coffre sur ces poteaux ont été installés de façon correcte et que les supports de bras, griffe et tous autres éléments du store soient serrés. Les bras du produit sont sous tension et peuvent provoquer en cas d'ouverture brutale des blessures et des dommages corporels. Ne jamais ouvrir le store avec une toile déchirée.
- Vérifier la planéité de votre sol. Dans le cas d'un sol creux ou bombé, effectuer un calage des platines afin de les aligner correctement. Un mauvais alignement peut entraîner un mauvais fonctionnement, la casse et ou la chute du produit.
- Ne pas faire fonctionner le produit lorsque des opérations d'entretien, tel que le nettoyage de la terrasse, sont en cours. Déconnecter le produit de l'alimentation électrique lorsque des opérations d'entretien sont en cours.
- Ne pas laisser les enfants jouer avec les dispositifs de commande. Mettre les dispositifs de télécommande hors de portée des enfants. Surveillez vos enfants afin de vous assurer que ceux-ci ne jouent pas avec le store ou la télécommande.
- Faites attention à vos doigts lors de l'installation.
- Aucune modification de conception ou de configuration de l'équipement ne doit être effectuée sans consultation préalable du fabricant.
- N'utilisez jamais d'accessoires non recommandés par le fabricant. Ceux-ci pourraient en effet créer des risques pour l'utilisateur et endommager le store. N'utilisez que des pièces et accessoires d'origines.
- En cas de stockage du store ce dernier doit être stocké à sous un abri en milieu sec non-humide.
- N'utilisez pas le produit dans des endroits soumis à des vibrations ou impulsions.
- Utilisez les fixations adaptées en fonction du matériau de votre sol. Demandez conseil à un spécialiste. La quincaillerie de fixation n'est pas fournie.
- Une distance horizontale d'au moins 0,4 m doit être assurée entre le produit complètement déployé et tout objet fixe.
- Ne pas déballer le produit à l'aide d'un outil pouvant le rayer.
- Ne jamais dormir sous le produit ouvert au risque d'un changement brutal de météo provoquant la chute du produit.

UTILISATION DU STORE :

- N'utilisez pas le produit en cas de mauvaises conditions météorologiques. L'utilisation dans des conditions de gel peut endommager le produit. N'utilisez pas le produit les jours pluvieux. Dans ces cas de figure, le produit doit-être en position repliée.
- Prenez garde lorsque vous dépliez le produit, celui-ci peut rapidement chuter s'il est affaibli ou endommagé. N'utilisez jamais le produit si ce dernier est endommagé. Déconnectez le produit de l'alimentation électrique (interrupteur ou fusible), puis contactez un spécialiste.
- Utilisez seulement ce produit en fonction de l'utilisation prévue.
- Nous déclinons toute responsabilité en cas de dommage lié à une utilisation incorrecte ou au non-respect des instructions.
- N'accrochez rien sur l'armature ou les bras dé-pliables du produit. Il pourrait tomber et causer des dommages matériels et/ou des blessures corporelles.
- Ne pas se suspendre à l'armature ou aux bras dé-pliables du produit. Il pourrait tomber et causer des dommages matériels et/ou des blessures corporelles.
- Assurez-vous de laisser suffisamment d'espace autour du produit lorsque vous l'enroulez ou le déroulez.
- Lors de la première ouverture du produit, ouvrez ce dernier de 50 cm et contrôlez le serrage des vis et écrous des supports muraux, des supports de bras et des griffes. N'ouvrez pas le produit si une vis est desserrée.
- N'installez pas de barbecue sous le produit et n'allumez pas de feu à proximité.

RÉGLAGE DU STORE :

- Les réglages de fin de courses, des coudes bras, de la barre de charge et d'inclinaison sont pré-réglés en usine.
- Le réglage d'un produit doit être réalisé avec précaution de part ses contraintes et nécessite un certain niveau de compétences. En cas de doute sur le bon déroulement et la sûreté de votre réglage, faite appel à un professionnel.
- Après toutes modifications des réglages assurez vous que tous les éléments du produit soient correctement serrés.
- Un mauvais réglage peut entraîner une mauvaise utilisation du produit et engendrer sa détérioration.
- Dans le cas d'une barre de charge pas de niveau, d'une mauvaise fermeture du produit ou des coudes de bras décalés, un réglage du produit doit être réalisé.
- Ne pas utiliser le produit si un réglage est nécessaire.

RÉPARATION ET ENTRETIEN :

- Ne jamais essayer de démonter ou de réparer le produit sans les qualifications requises. Faites appel à un professionnel afin de réaliser les réparations nécessaires.
- Ne pas utiliser le produit si une réparation est nécessaire.
- Vérifier fréquemment au cours de l'année l'installation pour déceler tout mauvais équilibrage ou tous signes d'usure des pièces ou de la toile du produit.
- Vérifier fréquemment au cours de l'année les fixations murales du produit, les vis de serrage des supports de bras et les vis de serrage des griffes de bras.
- Ne pas laisser enrouler une toile mouillée, séchez la dès que possible. Risque de moisissure.
- Nettoyer la toile et l'armature en début et fin de saison. Attention ne pas utiliser de produit détergeant.

PARTIE ELECTRIQUE :

- Avant toutes manipulations assurez vous que le courant électrique soit coupé. Danger d'électrocution.
- Si le câble d'alimentation est endommagé, il doit être remplacé par une personne qualifiée (SAV ou électricien) afin d'éviter un danger. Le câble d'alimentation de cette motorisation ne peut être remplacé que par le même type de câble (même section des fils et même indice de protection).
- La motorisation est destinée à être installée à une hauteur d'au moins 2,5 m du sol ou de tout autre niveau d'accès.
- Le raccordement des fils électriques doit être fait conformément aux normes électriques en vigueur en France (norme NF C 15100). En cas de doute, contacter un électricien agréé.
- Avant de raccorder le store à une source d'alimentation, vérifiez que la tension de cette source d'alimentation et la tension nominale correspondent aux spécifications d'alimentation présent sur la notice.
- Ne pas mouiller le boîtier d'automatisme. L'automatisme doit être positionné à l'abri des intempéries.
- Ne pas laisser jouer les enfants avec le boîtier d'automatisme.

MENTIONS LÉGALES

Les garanties commerciales n'affectent pas les droits du consommateur en vertu du régime des vices cachés ou de l'obligation de délivrance d'un bien conforme tels que prévus par l'Ordonnance n°2005-136 du 17 février 2005.
Les dispositions législatives qui suivent sont reproduites conformément à l'article L211-15 du Code de la consommation.

▶ Article L211-4 du code de la consommation

Le vendeur est tenu de livrer un bien conforme au contrat et répond des défauts de conformité existant lors de la délivrance. Il répond également des défauts de conformité résultant de l'emballage, des instructions de montage ou de l'installation lorsque celle-ci a été mise à sa charge par le contrat ou a été réalisée sous sa responsabilité.

▶ Article L211-5 du code de la consommation

Pour être conforme au contrat, le bien doit :

1° Être propre à l'usage habituellement attendu d'un bien semblable et, le cas échéant :

- correspondre à la description donnée par le vendeur et posséder les qualités que celui-ci a présentées à l'acheteur sous forme d'échantillon ou de modèle ;

- présenter les qualités qu'un acheteur peut légitimement attendre eu égard aux déclarations publiques faites par le vendeur, par le producteur ou par son représentant, notamment dans la publicité ou l'étiquetage ;

2° Ou présenter les caractéristiques définies d'un commun accord par les parties ou être propre à tout usage spécial recherché par l'acheteur, porté à la connaissance du vendeur et que ce dernier a accepté.

▶ Article 1211-5 du code de la consommation

Article 1211-12 du Code de la consommation

L'action résultant du défaut de conformité est prescrite par deux ans à compter de la délivrance du bien.

▶ Article 1641 du code civil

Le vendeur est tenu de la garantie à raison des défauts cachés de la chose vendue qui la rendent impropre à l'usage auquel on la destine, ou qui diminuent tellement cet usage que l'acheteur ne l'aurait pas acquise, ou n'en aurait donné qu'un moindre prix, s'il les avait connus.

▶ Article 1648 alinéas 1 du code civil

L'action résultant des vices rédhibitoires doit être intentée par l'acquéreur dans un délai de deux ans à compter de la découverte du vice.

EXPERTISE ET INTERVENTION FABRICANT

Toute expertise nécessitant le déplacement de nos techniciens est payante : 195 € TTC. Si le problème est lié directement au produit sous la garantie, la somme sera intégralement remboursée.

Pour l'expertise de composants pouvant être envoyés : moteur, automatisme télécommande, les produits seront expédiés à la charge du client et vous seront retournés gratuitement.

Avant intervention d'un technicien

- ▶ Tout produit installé au-delà de 2m80 du sol ou sur véranda devra être déposé puis reposé à la charge du client pour l'intervention des techniciens.
- ▶ Tout accessoire étranger au produit d'origine pouvant gêner ou mettre en cause la sécurité de nos techniciens lors de l'intervention devra être démonté par l'installateur ou l'utilisateur avant la remise en état du produit.





contact@ombrazur.fr