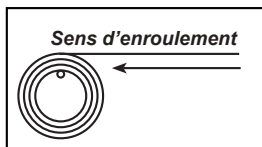




contact@ombrazur.fr



Agrafer votre facture et fiche contrôle ici

Store Banne Monobloc EASY

Notice de pose

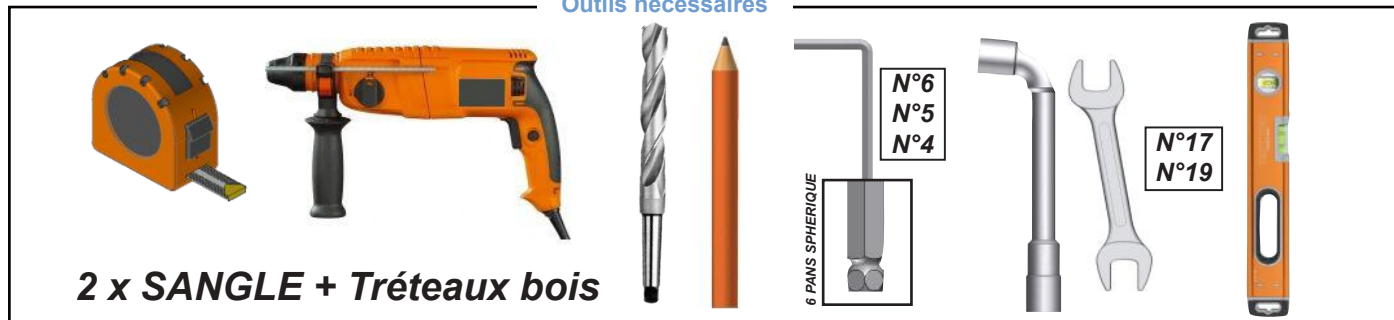
2 personnes minimum nécessaires.

Dimensions	Masse Store
4m x 3m	44 Kg

Masse du store supérieure à 25kg par personne, prévoir un outil de levage adapté. Au delà de 5m de large prévoir une personne supplémentaire au centre.

Important : La largeur des stores en dimension standard peut varier de + ou - 2%.

Outils nécessaires



ATTENTION



ATTENTION ! VEUILLEZ LIRE CE MANUEL D'UTILISATION AVANT TOUTES UTILISATIONS ET INSTALLATION DU PRODUIT. CONSERVEZ CES INSTRUCTIONS AFIN DE POUVOIR VOUS Y RÉFÉRER ULTÉRIEUREMENT.

- La pose d'un store doit être réalisé avec précaution de part ses contraintes et nécessite un certain niveau de compétences :

- La prise de mesure et mise de niveau des supports.
- Perçage du mur Installation de scellement chimique ou fixation adaptée.
- Travail en hauteur et manipulation de charge lourde.
- Raccordement électrique dans le cas d'un store à commande électrique.

En cas de doute sur le bon déroulement et la sûreté de votre pose, faite appel à un professionnel.

- Le store banne doit être posé dans les règles de l'art. Deux personnes minimum sont nécessaire avec un équipement de protection individuelle (EPI) et le matériel adapté. En cas de problème, veuillez consulter une personne qualifiée sur ce produit pour obtenir de l'assistance.

- Respectez les instructions de sécurité afin de prévenir tout dommage lié à une utilisation incorrecte ! Respectez tous les avertissements apposés sur la notice du store et sur le store.

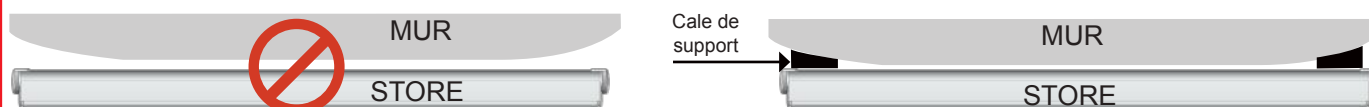
- C'est un produit qui présente un risque de chute et d'accident corporel grave. Toutes les étapes de montage doivent être scrupuleusement respectées. Un défaut d'alignement des supports ou une pose incorrecte peut entraîner la chute ou la casse du store. Il est important pour la sécurité des personnes de suivre ces instructions.

- Un store banne est naturellement soumis à de très fortes contraintes mécaniques dû à un bras de levier important (ou porte a faux) entre les supports muraux et la barre de charge. Un store banne n'est pas conçu pour résister à des rafales de vent (même faible) et à la pluie (poches d'eau) qui provoque de fortes surcharges sur la structure. Dans le cas d'une météo défavorable ou lorsque vous n'en avez pas l'usage, replier le store.

- Si le store a une masse supérieure à 25kg par personne, prévoir un outil de levage adapté.

- Pour une pose au delà de 5m de largeur prévoir une personne supplémentaire au centre.

CALAGE DES SUPPORTS MURAUX

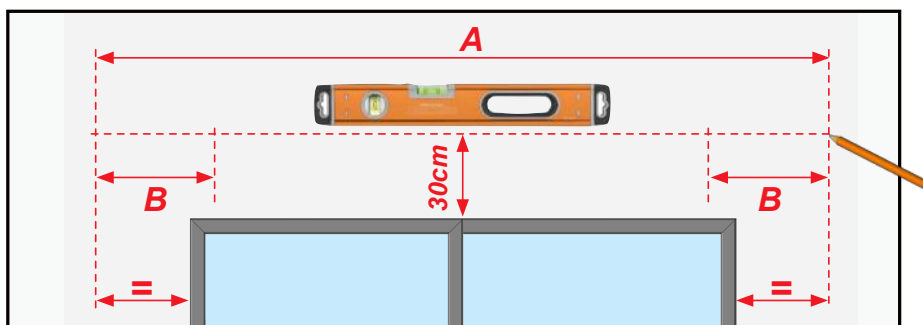
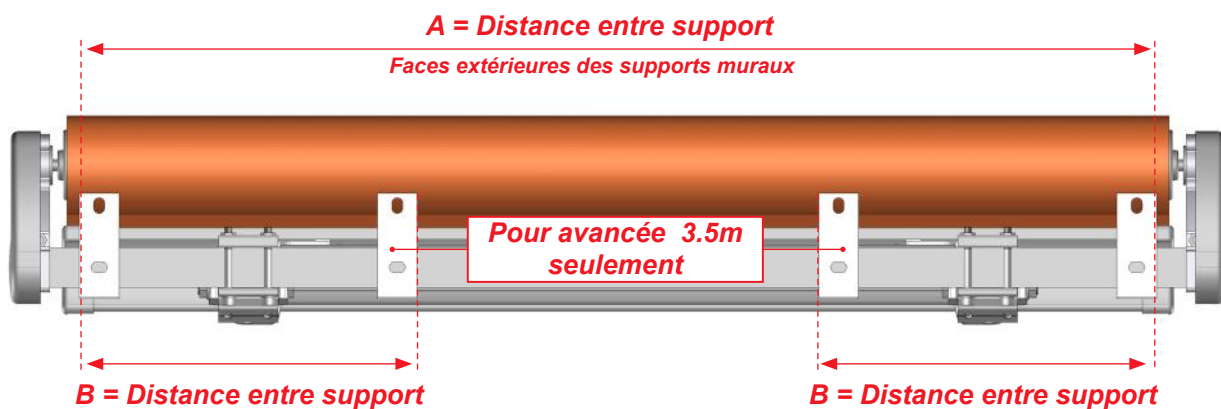


- Vérifier la planéité de votre mur. Dans le cas d'un mur creux ou bombé, effectuer un calage des supports afin de les aligner correctement. Un mauvais alignement peut entraîner un mauvais fonctionnement, la casse et ou la chute du store.

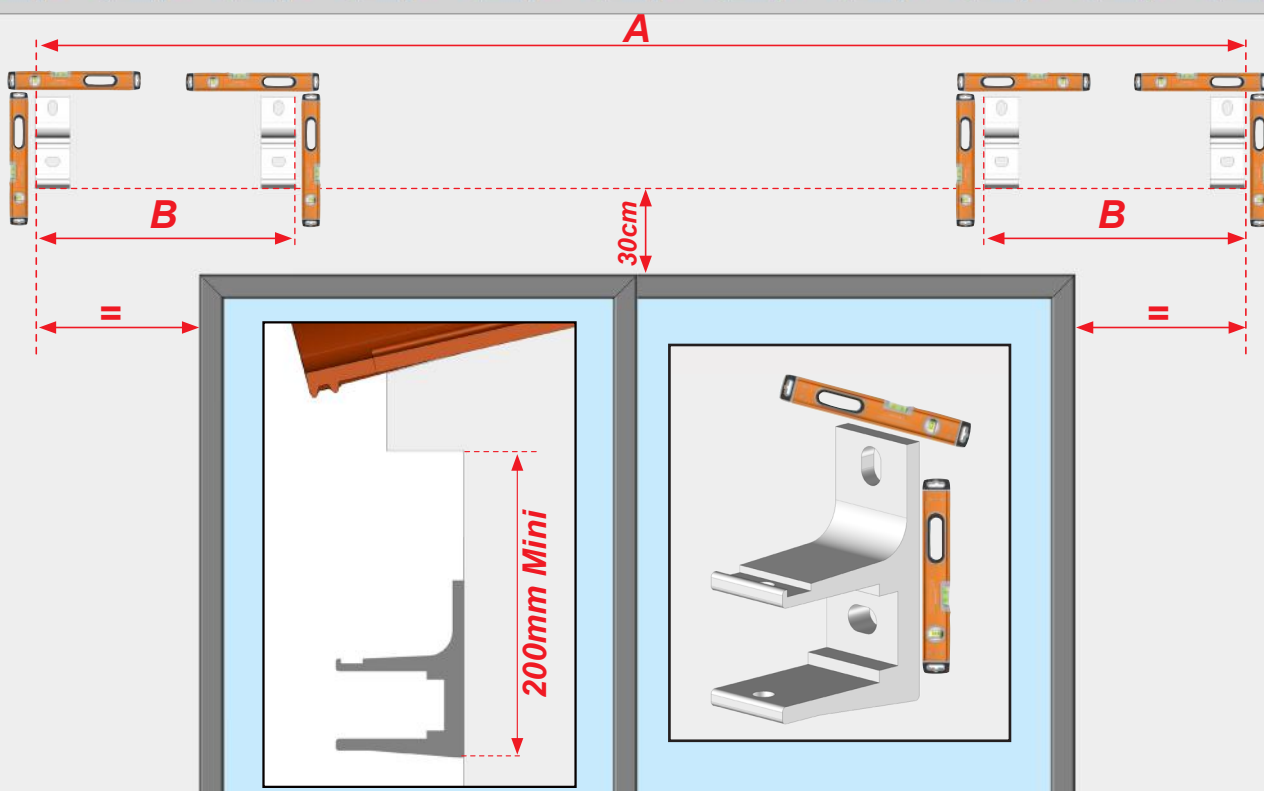
Dessins non contractuels

POSE MURALE

1 Marquage.

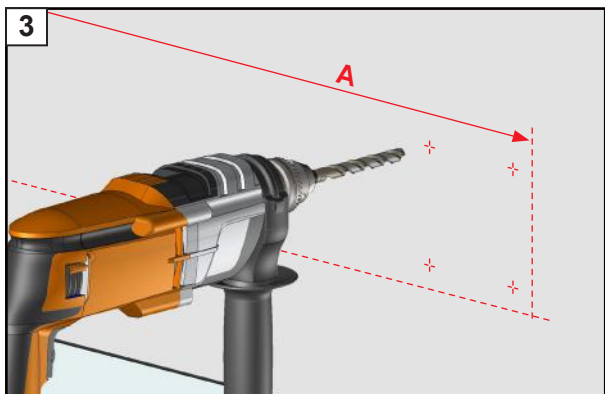


2 Marquer l'emplacement des perçages.



ATTENTION,

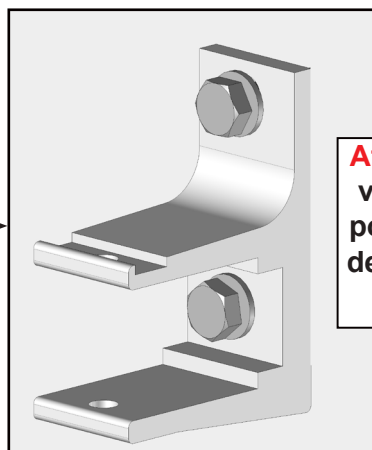
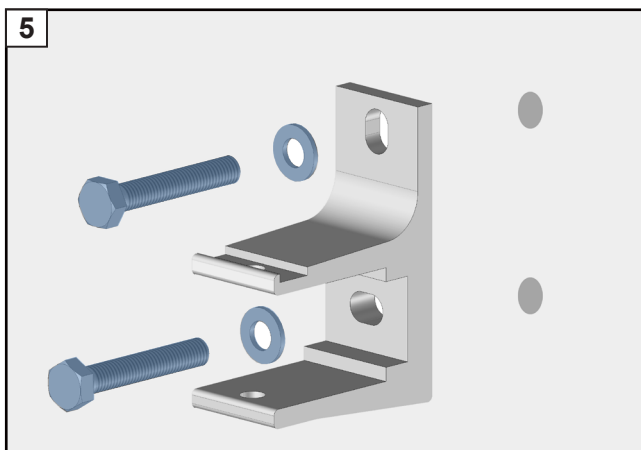
Un défaut d'alignement des supports ou une pose incorrecte peut entraîner la chute du store.
Nous déclinons toutes responsabilités pour tous dommages matériels et/ou corporels survenus suite à un mauvais montage.



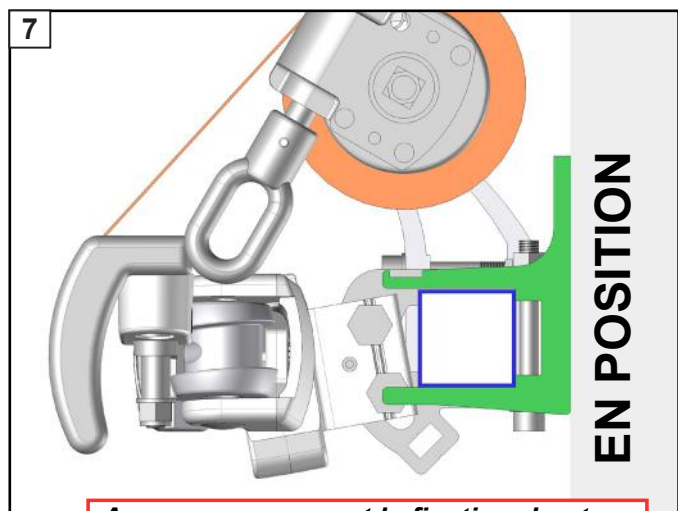
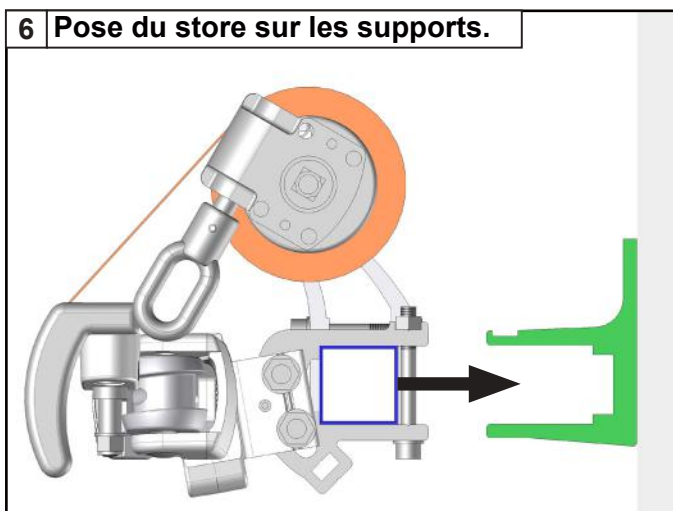
4

Adapter la fixation des supports à la nature du mur. Fixation avec des vis Ø10mm. Kit de vis et rondelle non fournis.

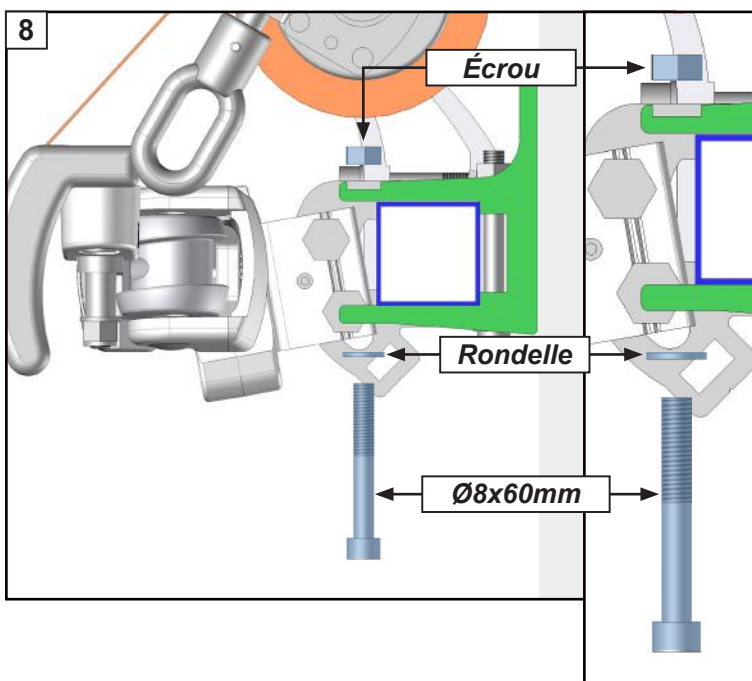
Dans le cas d'installation du store à l'aide d'un kit de scellement chimique, se référer aux instructions d'utilisation du produit utilisé.



Attention : assurez vous que les support muraux soient de niveau pour leur fixation finale.



Assurez vous avant la fixation du store du bon positionnement du store sur les supports.

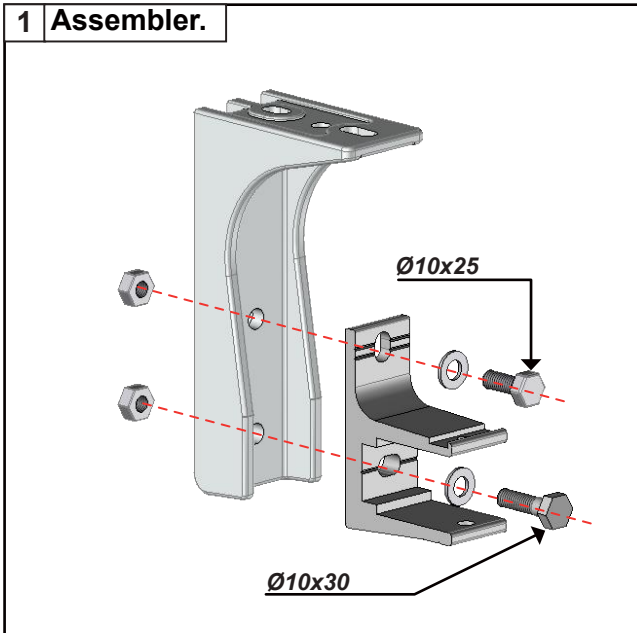


Attention
Assurez vous du bon serrage des vis avant d'ouvrir le store. Risque de chute du store.

ATTENTION,
Un défaut de fixation du store ou une pose incorrecte peut entraîner la chute du store. Nous déclinons toutes responsabilités pour tous dommages matériels et/ou corporels survenus suite à un mauvais montage.

OPTION POSE PLAFOND

1 Assembler.



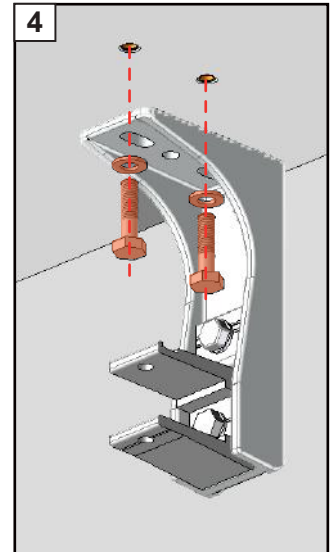
2 Marquage. Idem que le pose murale.

3

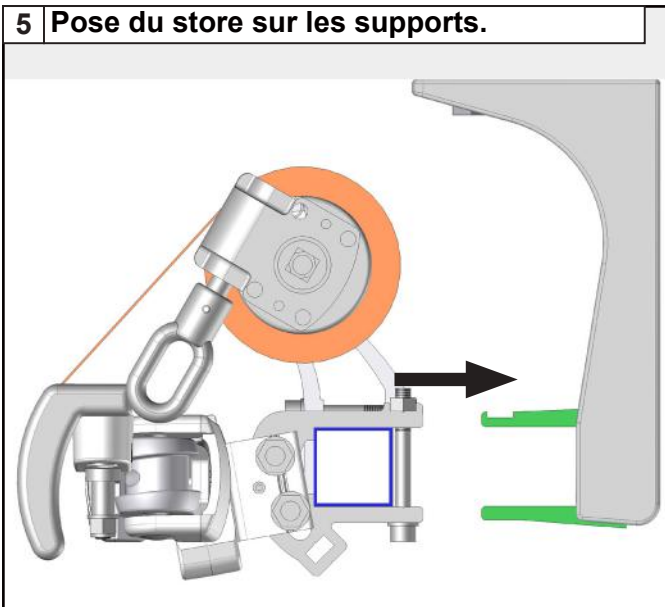


Adapter la fixation des supports à la nature du mur. Fixation avec des vis $\text{Ø}10\text{mm}$. Kit de vis et rondelle non fournis. Dans le cas d'installation du store à l'aide d'un kit de scellement chimique, se référer aux instructions d'utilisation du produit utilisé.

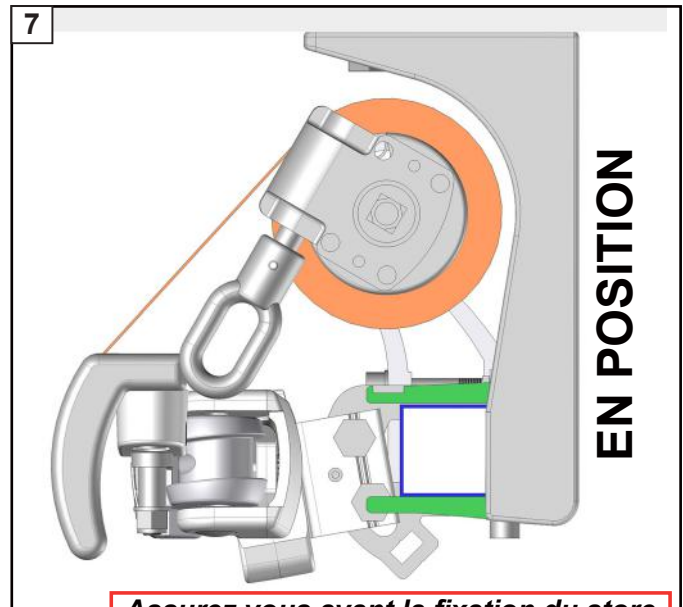
4



5 Pose du store sur les supports.

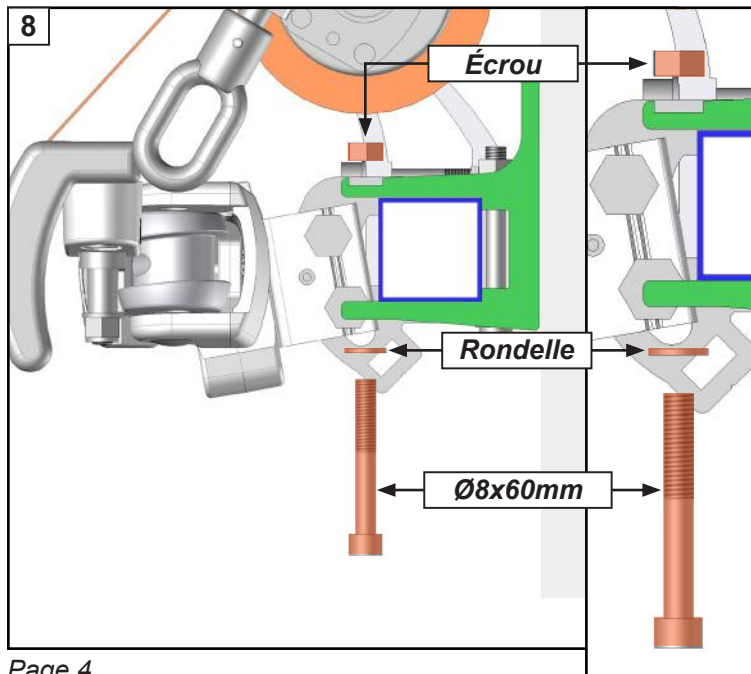


7



Assurez vous avant la fixation du store du bon positionnement du store sur les supports.

8



Attention

Assurez vous du bon serrage des vis avant d'ouvrir le store. Risque de chute du store.

ATTENTION,

Un défaut de fixation du store ou une pose incorrecte peut entraîner la chute du store. Nous déclinons toutes responsabilités pour tous dommages matériels et/ou corporels survenus suite à un mauvais montage.

MOTORISATION TÉLÉCOMMANDE



ATTENTION, L'installation doit être conforme à la norme NFC 15-100.

Pour votre sécurité, avant toute opération d'installation et de branchement, assurez-vous que le courant est bien coupé.

Matériel nécessaire

▶ 2 Boîtes de dérivation étanches (IP54)

▶ Barrette de dérivation

▶ Câble (A) 3G 1.5mm² (bleu, rouge, vert/jaune)

▶ Câble (B) 3G 1.5mm² (noir, rouge, marron)

Matériel non fourni.

- Vous avez fait l'acquisition d'un store motorisé, les opérations de branchement doivent être faites par des personnes compétentes pour une installation conforme et engageant la garantie.

- Ne laisser pas les enfants jouer avec des dispositifs de commande fixe ou de télécommande.

- Vérifier fréquemment l'installation pour déceler tout mauvais équilibrage ou tout signe d'usure.

- Ne pas mouiller le moteur situé à l'extrémité du tube d'enroulement de la toile.

- Sans l'avis d'un technicien OMBRAZUR, n'utilisez pas le store si une réparation ou un réglage est nécessaire.

1 Installation.

Caractéristiques techniques :
Tension - 230V
Fréquence - 50Hz
Puissance - 1.5VA
Indice de protection IP44
Moteur - 230V - 50Hz - 500W maxi

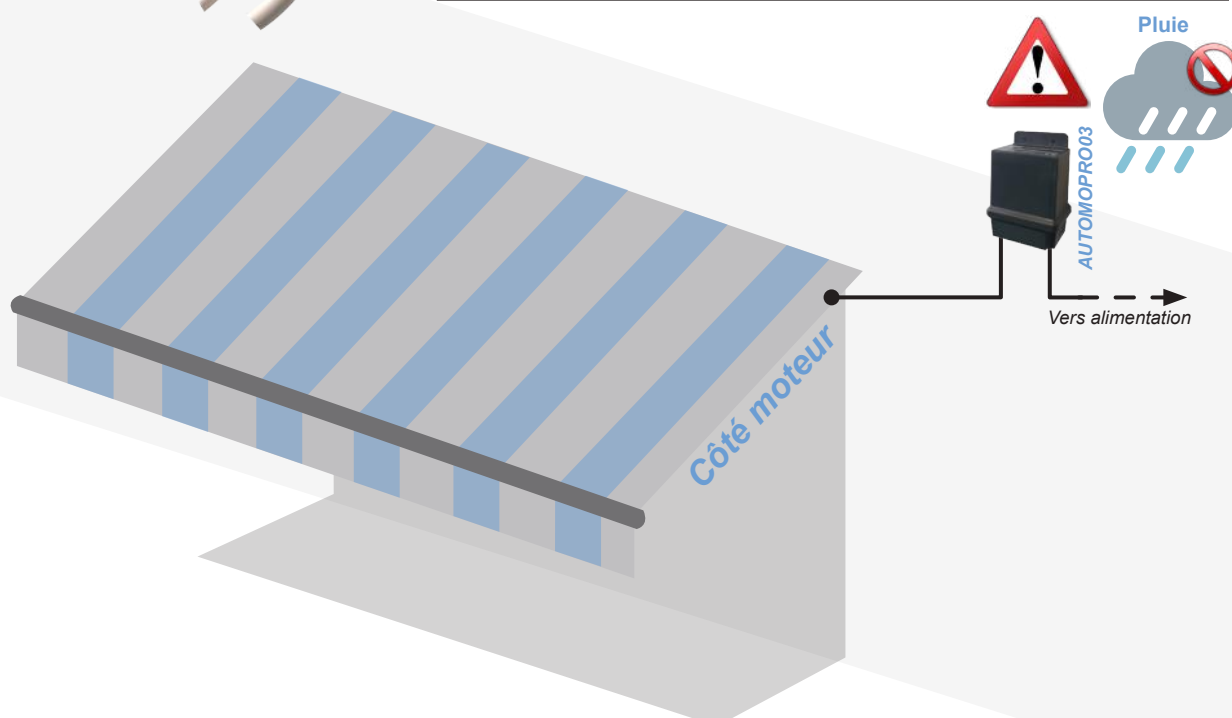
Câble d'alimentation
SECTEUR (3 fils)

Câble d'alimentation
MOTEUR (4 fils)

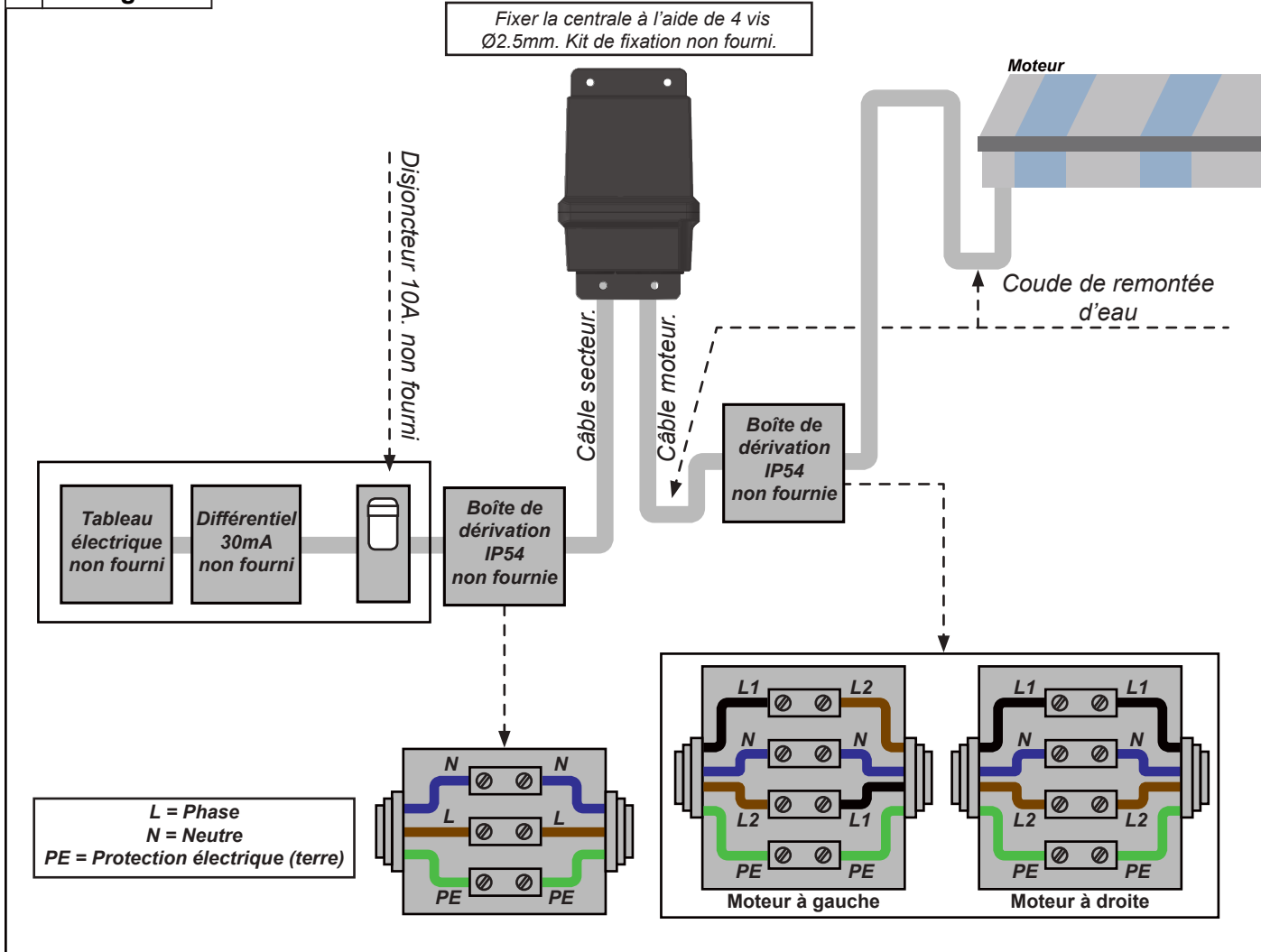
Fixer le boîtier de la carte électronique verticalement et à l'abri des intempéries.



Positionner la centrale, marquer son emplacement à l'aide d'un crayon. La centrale doit être à l'abri des intempéries.

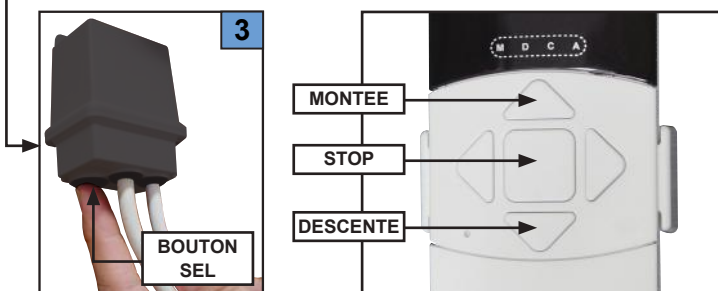


2 Câblage.



3 Programmation de la centrale.

- 1 Mettre les piles dans la télécommande. Piles fournies
- 2 Mettre la centrale sous tension. La centrale fait 2 bips consécutifs.
- 3 Appui bref sur la touche «SEL» de la centrale. 3 bips consécutifs.
- 4 Appuyez sur «MONTEE» de la télécommande Jusqu'à ce que le boîtier fasse 1 bip.
- 5 Relâcher «MONTEE» la centrale fait 4 bips consécutifs. Fin de la programmation.



Changement des piles usagées de la télécommande

Ouvrir le boîtier de la télécommande, remplacer les piles en respectant la polarité + et -. Refermer le boîtier de la télécommande.



RÉGLAGES

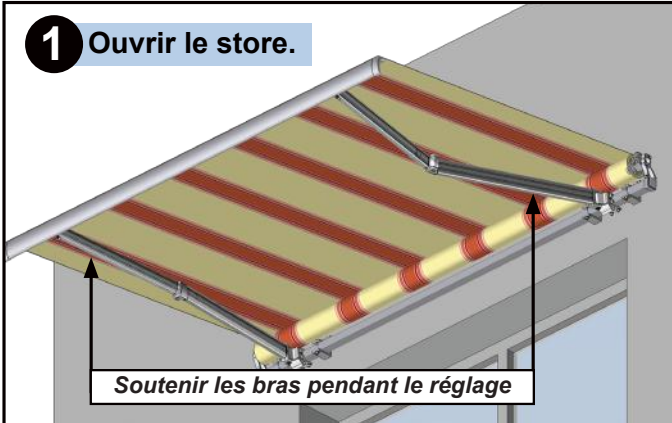


Les réglages de fin de courses, des coude bras, de la barre de charge et d'inclinaison sont pré-réglés en usine. Néanmoins un réglage sur chantier peut être nécessaire une fois la pose terminée, En cas de doute sur le bon déroulement et la sûreté de votre réglage, faite appel à un professionnel. Lors de la pose ne modifier que le réglage d'inclinaison des bras selon le besoin.

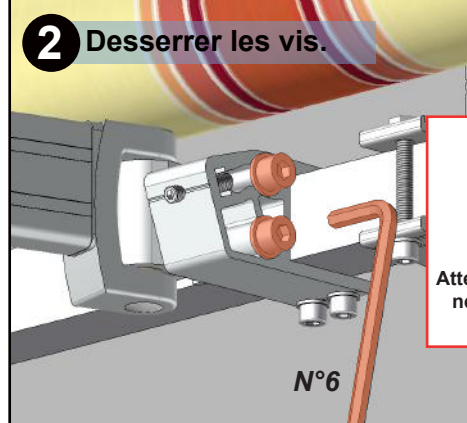


A - Réglage de l'inclinaison des bras

1 Ouvrir le store.

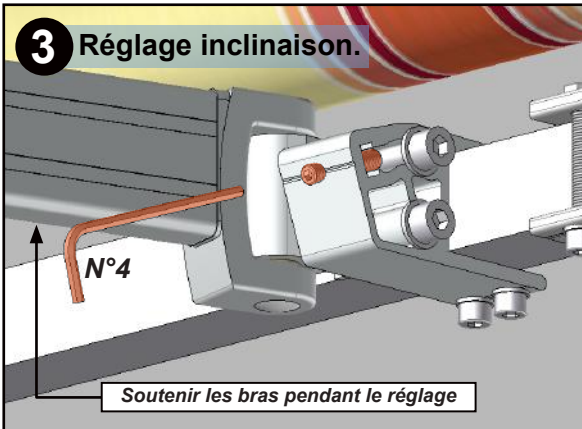


2 Desserrer les vis.



 Attention Opération **1** : ne pas dévisser les vis entièrement.

3 Réglage inclinaison.



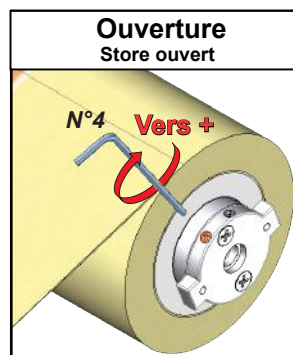
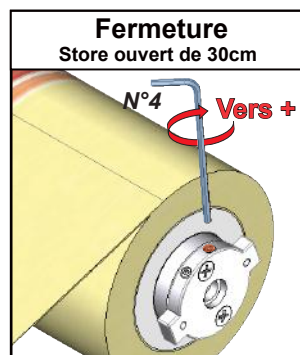
4 Resserrer les vis.

Toutes les opérations sont à réaliser des deux côtés du store.

B - Réglage des fins de course.

Afin de réaliser le bon réglage, repérer l'emplacement de votre moteur (à droite ou à gauche). Le réglage des fins de course se réalise moteur sous tension. La toile se déroule ou s'enroule de 2 cm à chaque tour de clé.

Moteur à droite



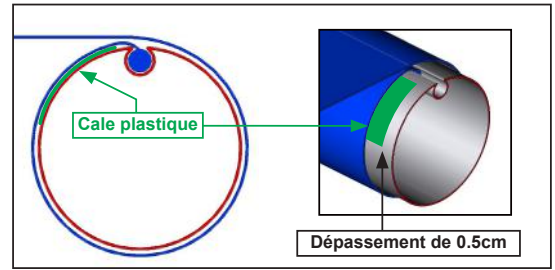
 Le moteur se mettra en protection thermique après 2 descente et 1 montée successives.

Fin de course : Actionner la vis vers le «+» pour plus de fermeture ou d'ouverture, vers le «-» pour moins fermeture ou d'ouverture. Réaliser un essai afin de valider la butée.

Manipulation identique pour un moteur à manœuvre de secours, Type TMS.

C - Calage de la toile.

- La barre de charge ne ferme pas d'un côté du store.
Ouvrir complètement le store, toile détendue. Utiliser la manœuvre de secours pour un moteur TMS (maximum 5 tours de manivelle). Insérer la bague plastique, pliée en deux, entre le tube d'enroulement et la toile. La bague plastique se positionne sous la couture d'extrémité de la toile. Vérifier la fermeture. Si la fermeture n'est pas idéale, répéter l'opération mais augmenter le nombre de plis.



INFORMATIONS

► A savoir :

L'inclinaison et les réglages de fin de course (pour les stores à manœuvre électrique) sont pré-réglés en usine. Ils sont susceptibles d'être modifiés par l'utilisateur suivant les indications de réglage.

Une légère flexion de la barre de charge peut se produire (4 à 5 cm). Elle est liée à la poussée importante des bras et peut provoquer une poche au niveau de la toile.

Une légère différence de bain de fibres identiques peut être observée entre deux stores dans le cas d'achats non simultanés.

Des plis ou effets de marbrure peuvent apparaître. Ils ne diminuent en rien la qualité et l'efficacité du store.

Des ondulations peuvent apparaître sur la toile. Elles sont dues à des sur-épaisseurs provoquées par les ourlets et les coutures qui provoquent des tensions sur le tube d'enroulement.

Utiliser la manœuvre de secours uniquement en cas de coupure de courant pour la fermeture du store. L'utilisation de la manœuvre de secours en dehors de ces conditions déprogrammera les réglages de fin de course du moteur. Lors de l'utilisation de la manœuvre assurez-vous que la manivelle est bien dans l'axe de la douille de secours.

Pour une installation électrique avec interrupteur instable, assurez-vous de le laisser sur la position stop après chaque utilisation.

Problèmes

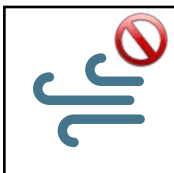
Causes

Solutions

Problèmes	Causes	Solutions
Mon store se descelle du mur.	Visserie non adaptée à la composition du mur.	<ul style="list-style-type: none"> ► Vérifier la bonne mise en place des supports (suivre les indications de la notice) ► En cas de fixation avec un scellement chimique, se reporter à la notice du fabricant.
Mon store n'est pas de niveau.		<ul style="list-style-type: none"> ► Vérifier le bon niveau des supports de fixation. Refaire la mise à niveau. ► Vérifier le niveau de la barre de charge. Rectifier le réglage d'inclinaison des bras. (Réglage Paragraphe A)
La barre de charge ne se ferme pas sur toute la longueur	Allongement de la toile après plusieurs utilisations.	► Régler les fins de courses du moteur. (Réglage Paragraphe B)
La barre de charge ne se ferme pas d'un seul côté du store	Allongement naturel de la toile.	► Procéder au calage de la toile à l'aide de cale plastique fournie. (Réglage Paragraphe C)
La manœuvre électrique ne fonctionne plus.	Le moteur se met en protection thermique après 2 descentes et 2 montées successives.	► Attendre la fin de protection (20 minutes)
La manœuvre électrique ne fonctionne plus.	Problème de connexion.	<ul style="list-style-type: none"> ► Vérifier le branchement du moteur ► Vérifier le fonctionnement du moteur en le branchant directement à l'arrivée électrique. (bleu noir ou bleu marron)

Important : En cas de doute sur le bon déroulement et la sûreté de votre intervention, faite appel à un professionnel.

Ne pas déployer le store en cas de :



Vent



Pluie



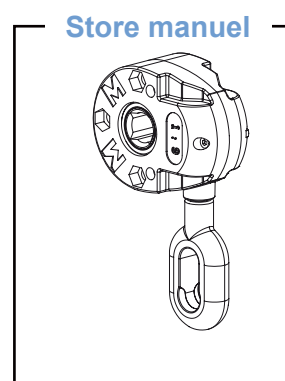
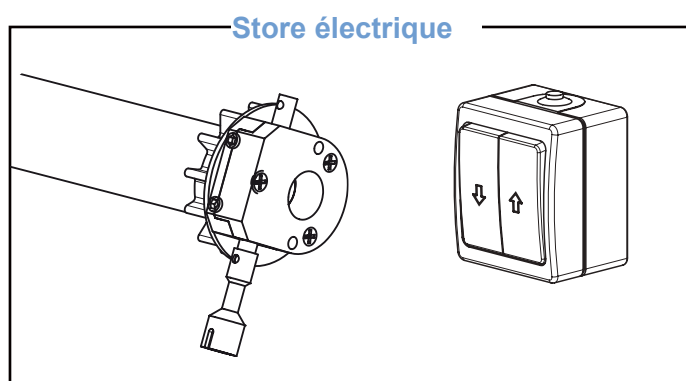
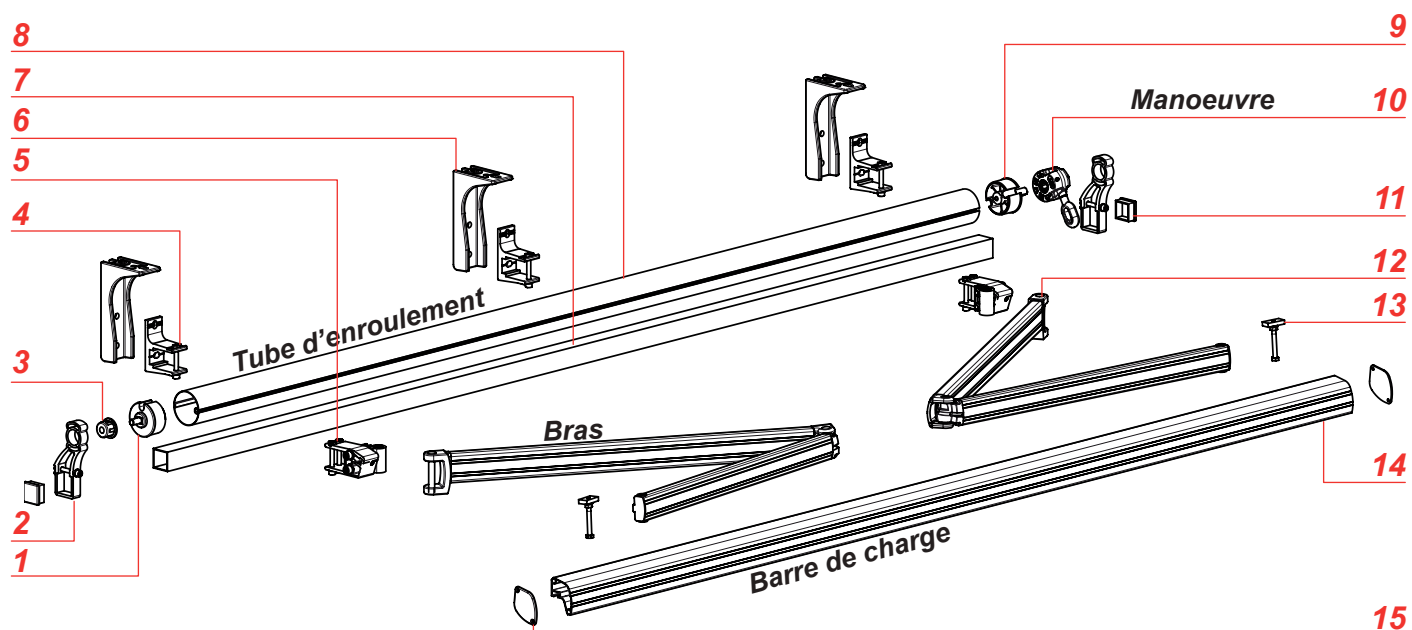
Neige



Ne rien suspendre

	EN 13561 : 2015
	MediaSun-EASY/12/001/30012018
Utilisation en extérieur dans les bâtiments et autres ouvrages de constructions.	
MEDIASUN 39 Bd de Genève 34500 BEZIERS 09	STORE EASY Dimension maximale L.4m x Av.3m CLASSE 2
Transmission de l'énergie solaire totale $g_{tot} = 0.23$	

NOMENCLATURE



Repère	Désignation
1	Tourillon axe rond
2	Support de tube d'enroulement
3	Entretoise plastique à collerette
4	Support mural extrudé
5	Ensemble support de bras
6	Support de fixation pose plafond (Option)
7	Tube carré 40x40
8	Tube d'enroulement
9	Tourillon axe carré
10	Treuil rapport 1/9
11	Bouchon tube carré
12	Bras
13	Griffe de bras
14	Profil barre de charge
15	Bouchon profil barre de charge



MISE EN GARDE



- Ne jamais ouvrir le store avant sa fixation complète. Avant d'ouvrir le store banne, vous devez être sûr que les supports muraux, la fixations du store sur ces supports ont été installés de façon correcte et que les supports de bras, griffe et tous autres éléments du store soient serrés. Les bras du store sont sous tension et peuvent provoquer en cas d'ouverture brutale des blessures et des dommages corporels. Ne jamais ouvrir le store avec une toile déchirée.
- Vérifier la planéité de votre mur. Dans le cas d'un mur creux ou bombé, effectuer un calage des supports afin de les aligner correctement. Un mauvais alignement peut entraîner un mauvais fonctionnement, la casse et ou la chute du store.
- Ne pas faire fonctionner le store lorsque des opérations d'entretien, telle que le nettoyage des vitres, sont en cours. Déconnecter le store de l'alimentation électrique lorsque des opérations d'entretien sont en cours.
- Ne pas laisser les enfants jouer avec les dispositifs de commande. Mettre les dispositifs de télécommande hors de portée des enfants. Surveillez vos enfants afin de vous assurer que ceux-ci ne jouent pas avec le store ou la télécommande.
- Faites attention à vos doigts lors de l'installation.
- Aucune modification de conception ou de configuration de l'équipement ne doit être effectuée sans consultation préalable du fabricant.
- N'utilisez jamais d'accessoires non recommandés par le fabricant. Ceux-ci pourraient en effet créer des risques pour l'utilisateur et endommager le store. N'utilisez que des pièces et accessoires d'origines.
- En cas de stockage du store ce dernier doit être stocké à sous un abris en milieu sec non humide.
- N'utilisez pas le store dans des endroits soumis à des vibrations ou impulsions.
- Utilisez les fixations adaptées en fonction du matériau de votre façade. Demandez conseil à un spécialiste. La quincaillerie de fixation n'est pas fournie.
- Une distance horizontale d'au moins 0,4 m doit être assurée entre le store complètement déployé et tout objet fixe.
- Ne pas débarrer le store à l'aide d'un outil pouvant le rayer.
- Ne jamais dormir sous le store ouvert au risque d'un changement brutal de météo provoquant la chute du store.

UTILISATION DU STORE :

- N'utilisez pas le store en cas de mauvaises conditions météorologiques. L'utilisation dans des conditions de gel peut endommager le store. N'utilisez pas le store les jours pluvieux. Dans ces cas de figures, le store banne doit être en position repliée.
- Prenez garde lorsque vous dépliez le store, celui-ci peut rapidement chuter si il est affaibli ou endommagé. N'utilisez jamais le store si ce dernier est endommagé. Déconnectez le store de l'alimentation électrique (interrupteur ou fusible), puis contactez un spécialiste.
- Utilisez seulement ce store en fonction de l'utilisation prévue.
- Nous déclinons toute responsabilité en cas de dommage lié à une utilisation incorrecte ou au non-respect des instructions.
- N'accrochez rien sur l'armature ou les bras dé-pliables du store. Il pourrait tomber et causer des dommages matériels et/ou des blessures corporelles.
- Ne pas se suspendre à l'armature ou aux bras dé-pliables du store. Il pourrait tomber et causer des dommages matériels et/ou des blessures corporelles.
- Assurez-vous de laisser suffisamment d'espace autour du store lorsque vous l'enroulez ou le déroulez.
- Lors de la première ouverture du store, ouvrez ce dernier de 50cm et contrôlez le serrage des vis et écrous des support muraux, des supports de bras et des griffes. N'ouvrez pas le stores si une vis est desserré.
- N'installez pas de barbecue sous le store et n'allumez pas de feu à proximité.

RÉGLAGE DU STORE :

- Les réglages de fin de courses, des coudes bras, de la barre de charge et d'inclinaison sont pré-réglés en usine.
- Le réglage d'un store doit être réalisé avec précaution de part ses contraintes et nécessite un certain niveau de compétences. En cas de doute sur le bon déroulement et la sûreté de votre réglage, faite appel à un professionnel.
- Après toutes modifications des réglages assurez vous que tous les éléments du stores soient correctement serrés.
- Un mauvais réglage peut entraîner une mauvaise utilisation du store et engendrer sa détérioration.
- Dans le cas d'une barre de charge pas de niveau, d'une mauvaise fermeture du store ou des coudes de bras décalés, un réglage du store doit être réalisé.
- Ne pas utiliser le store si un réglage est nécessaire.

RÉPARATION ET ENTRETIEN :

- Ne jamais essayer de démonter ou de réparer un store banne sans les qualifications requises. Faites appel à un professionnel afin de réaliser les réparations nécessaires.
- Ne pas utiliser le store si une réparation est nécessaire.
- Vérifier fréquemment au court de l'année l'installation pour déceler tout mauvais équilibrage ou tous signes d'usure des pièces ou de la toile du store.
- Vérifier fréquemment au court de l'année les fixations murales du store, les vis de serrage des supports de bras et les vis de serrage des griffes de bras.
- Ne pas laisser enrouler une toile mouillée, séchez la dès que possible. Risque de moisissure.
- Nettoyer la toile et l'armature en début et fin de saison. Attention ne pas utiliser de produit détergeant.

PARTIE ELECTRIQUE :

- Avant toutes manipulations assurez vous que le courant électrique soit coupé. Danger d'électrocution.
 - Si le câble d'alimentation est endommagé, il doit être remplacé par une personne qualifiée (SAV ou électricien) afin d'éviter un danger. Le câble d'alimentation de cette motorisation ne peut être remplacé que par le même type de câble (même section des fils et même indice de protection).
 - La motorisation est destinée à être installée à une hauteur d'au moins 2,5 m du sol ou de tout autre niveau d'accès.
 - Le raccordement des fils électriques doit être fait conformément aux normes électriques en vigueur en France (norme NF C 15100). En cas de doute, contacter un électricien agréé.
 - Avant de raccorder le store à une source d'alimentation, vérifiez que la tension de cette source d'alimentation et la tension nominale correspondent aux spécifications d'alimentation présent sur la notice.
 - Ne pas mouiller le boîtier d'automatisme. L'automatisme doit être positionné à l' abris des intempéries.
- Ne pas laisser jouer les enfant avec le boîtier d' automatisme.

GARANTIE

► Durée

- La durée de garantie (mécanisme, traitement de surface) est consentie pour une durée de 5 ans (sauf coups et rayures au delà de 10 jours après la date d'achat, demande faite par lettre avec A.R au fournisseur OMBRAZURE).
- La durée de garantie (toile, lambrequin) est consentie pour une durée de 2 ans Telya II (sauf trous et coupures, au delà de 10 jours après la date d'achat, stockage ou utilisation entraînant des salissures due à la pollution, demande faite par lettre avec A.R au fournisseur OMBRAZURE).
- La durée de garantie (moteur, automatisme et automatisme option LED) est consentie pour une durée de 2 ans, pour une installation conforme à la norme NFC 15-100.
- La période de garantie court à compter de la date d'achat du produit (date mentionnée sur la preuve d'achat - ticket de caisse ou facture).
- Toutes demandes de pièces manquantes doit être réaliser sous 10 jours après la date d'achat.
- Aucune indemnité ne sera accordée pour toute réclamation concernant un dysfonctionnement entraînant une intervention SAV garanti ou non garanti. La non utilisation du produit ne peut entraîner aucune demande d'indemnisation. Le délai d'intervention du service après vente est fixé en fonction du planning des techniciens.

ATTENTION : Aucune demande de SAV ne sera pris en compte dans le cas d'achat en solde ou braderie.

La garantie ne s'applique que sur présentation de la preuve d'achat.

L'application de la garantie n'a pas pour effet de prolonger sa durée.

► Modalité d'application de la garantie

La garantie couvre tous problèmes rencontrés dans l'utilisation du produit pour tous événements prévus et non exclus par la garantie commerciale et ce dans la limite de la durée de garantie.

Pour faire l'objet d'un accord de prise en charge sous garantie, le produit doit avoir été installé conformément aux règles de l'art et n'avoir fait l'objet d'aucune utilisation anormale telle que :

- Entretien insuffisant ou non conforme aux préconisations ci-jointe «Nettoyage et Entretien»
- Utilisation des produits de nettoyage corrosifs ou abrasifs
- Choc, casse ou fausse manœuvre
- Endommagement par des corps étrangers (sables, limailles, etc.)
- Endommagement suite au raccordement à une ligne électrique non-conforme

Cette liste n'étant pas exhaustive, pour connaître la liste des incidents «susceptibles de déclencher la garantie» et ceux «excluant la garantie» veuillez consulter les encarts ci-dessous.

La garantie est limitée à la remise en état ou au remplacement de la pièce reconnue défectueuse ou responsable du mauvais fonctionnement de l'appareil, par une pièce identique.

La garantie ne couvre, en aucun cas, les frais de déplacement et les dommages directs et indirects. Elle ne prend également pas en charge les frais de dépose et repose du produit objet de la demande de garantie excepté dans le cadre de la mise en œuvre de la garantie légale des vices cachés.

Incidents susceptibles de déclencher la Garantie

Défauts constatés	Type d'incidents	Commentaires
Général	- Pièces ou toile défectueuses.	
	- Moteur défectueux.....	Cas où le dysfonctionnement proviendrait d'un défaut de fabrication.
	- Automatisme défectueux.....	Télécommande, récepteur automatisme, capteur vent, capteur vent soleil, accessoires LED.
	- Défauts de matière.....	Bavures, manque de matière, fissures, craquelures, déformations.
	- Défauts de finition.....	Défauts de laquage, teintes. Rayures ou chocs.

Expédition pièces détachées :

- 72h après réception dans nos locaux pour les moteurs et automatismes.
- 72h pour expédition autres pièces détachées. (Hors armature générale store et toile).
- Les réexpéditions sont à la charge de OMBRAZURE
- Les produits seront expédiés à la charge du client et vous seront retournés gratuitement.

Causes d'exclusion de la Garantie

Défauts constatés	Type d'incidents	Commentaires
Général	- Composant défectueux.....	Suite à une installation ou une utilisation non-conforme
	- Produits soldés ou bradés.	
	- Usure normale du store.....	Salissures, dégradation liées à différents facteurs de pollutions.
	- Tout litige de choc.....	Rayures, manque de pièces, salissures, accrocs et déchirures de l'acquisition d'un produit sans son emballage d'origine
	- Les dégradations.....	Liées à toute négligence, vandalisme, chute d'objet, brûlures quelconques, vent violents, nettoyage de la toile avec un produit non conforme.
	- Produit modifiés.....	Adjonction ou remplacement de pièces autres que celles vendues par OMBRAZURE.
	- Utilisation professionnelle du store.	
	- Produits stockés en milieu humide....	Détérioration possible du moteur.
Toile		
Réglages		
	- Les phénomènes de plis gaufrage, de déchirures ou trous inhérents à la texture de la fibre.	
	- Réglages de fin de course, bras, toile et d'inclinaison ou tout autre réglage.	

MENTIONS LÉGALES

Les garanties commerciales n'affectent pas les droits du consommateur en vertu du régime des vices cachés ou de l'obligation de délivrance d'un bien conforme tels que prévus par l'Ordonnance n°2005-136 du 17 février 2005.

Les dispositions législatives qui suivent sont reproduites conformément à l'article L211-15 du Code de la consommation.

► Article L211-4 du code de la consommation

Le vendeur est tenu de livrer un bien conforme au contrat et répond des défauts de conformité existant lors de la délivrance. Il répond également des défauts de conformité résultant de l'emballage, des instructions de montage ou de l'installation lorsque celle-ci a été mise à sa charge par le contrat ou a été réalisée sous sa responsabilité.

► Article L211-5 du code de la consommation

Pour être conforme au contrat, le bien doit :

1° Etre propre à l'usage habituellement attendu d'un bien semblable et, le cas échéant :

- correspondre à la description donnée par le vendeur et posséder les qualités que celui-ci a présentées à l'acheteur sous forme d'échantillon ou de modèle ;

- présenter les qualités qu'un acheteur peut légitimement attendre eu égard aux déclarations publiques faites par le vendeur, par le producteur ou par son représentant, notamment dans la publicité ou l'étiquetage ;

2° Ou présenter les caractéristiques définies d'un commun accord par les parties ou être propre à tout usage spécial recherché par l'acheteur, porté à la connaissance du vendeur et que ce dernier a accepté.

► Article 1211-5 du code de la consommation

Article 1211-12 du Code de la consommation

L'action résultant du défaut de conformité est prescrite par deux ans à compter de la délivrance du bien.

► Article 1641 du code civil

Le vendeur est tenu de la garantie à raison des défauts cachés de la chose vendue qui la rendent impropre à l'usage auquel on la destine, ou qui diminuent tellement cet usage que l'acheteur ne l'aurait pas acquise, ou n'en aurait donné qu'un moindre prix, s'il les avait connus.

► Article 1648 alinéa 1 du code civil

L'action résultant des vices rédhibitoires doit être intentée par l'acquéreur dans un délai de deux ans à compter de la découverte du vice.

EXPERTISE ET INTERVENTION FABRICANT

Toute expertise nécessitant le déplacement de nos techniciens est payante : 195€ TTC. Si le problème est lié directement au produit sous la garantie, la somme sera intégralement remboursée.

Pour l'expertise de composants pouvant être envoyés : moteur, automatisme télécommande, les produits seront expédiés à la charge du client et vous seront retournés gratuitement.

Avant intervention d'un technicien

► Tout produit installé au-delà de 2m80 du sol ou sur véranda devra être déposé puis reposé à la charge du client pour l'intervention des techniciens.

► Tout accessoire étranger au produit d'origine pouvant gêner ou mettre en cause la sécurité de nos techniciens lors de l'intervention devra être démonté par l'installateur ou l'utilisateur avant la remise en état du produit.



contact@ombrazur.fr